



# Instalación Funcionamiento Mantenimiento

Bombas de calor y enfriadoras  
de condensación por aire para interiores  
Modelos CGCM/CXCM



Marzo de 2016

CG-SVX033B-ES

Instrucciones originales

# Índice de contenido

<b>Información general</b> .....	<b>3</b>
Finalidad de este manual	
Advertencia general	
Recepción de la unidad	
Comprobaciones	
Identificación de las unidades	
Garantía	
Responsabilidad	
<b>Instalación mecánica</b> .....	<b>5</b>
Transporte	
Seguridad	
Manipulación e izado	
Límites de funcionamiento	
Colocación	
Requisitos mínimos de espacio	
Drenaje de condensados	
Antivibración	
<b>Instalación</b> .....	<b>9</b>
Conexiones de los conductos	
Ventilador sin envolvente	
Certificaciones y normativas de seguridad	
Tuberías de agua	
Tratamiento del agua	
Protección anticongelación de los intercambiadores de calor	
Instalación de un interruptor de flujo	
Datos hidráulicos	
Válvulas de seguridad del circuito frigorífico	
Pérdida de presión del intercambiador de calor	
Calibraciones de seguridad y control	
<b>Instalación eléctrica</b> .....	<b>29</b>
<b>Funcionamiento de la unidad</b> .....	<b>30</b>
Responsabilidades del operador	
Carga de aceite del compresor	
<b>Comprobaciones previas a la puesta en marcha</b> .....	<b>31</b>
General	
Suministro eléctrico	
Procedimientos preliminares para la puesta en marcha	
Lista de comprobación previa a la puesta en servicio	
Procedimiento de sustitución del refrigerante	
Carga de refrigerante	
<b>Puesta en marcha</b> .....	<b>43</b>
Comprobaciones preliminares	
Puesta en marcha de la unidad	
Puesta en marcha de la planta por unidad	
Procedimiento de puesta en marcha inicial	
<b>Mantenimiento del sistema</b> .....	<b>45</b>
General	
Mantenimiento del compresor	
Comprobación visual del estado de los recipientes bajo presión	
Controles estándar	
Hoja de prueba de la unidad	
Piezas de repuesto recomendadas	
Utilización inadecuada	
Mantenimiento ordinario	
Reposicionamiento del filtro deshidratador	
Reposicionamiento del filtro de aceite	
Eliminación	
<b>Contrato de mantenimiento</b> .....	<b>53</b>
<b>Información importante con relación al refrigerante utilizado</b> .....	<b>54</b>
<b>Esquemas de planta</b> .....	<b>55</b>
Esquema estándar	
Conexiones hidráulicas	
<b>Plano de las dimensiones y peso</b> .....	<b>57</b>
<b>Localización y solución de problemas</b> .....	<b>58</b>



# Información general

## Finalidad de este manual

Este manual tiene como finalidad permitir al instalador y al operador cualificado que lleven a cabo las operaciones necesarias para garantizar una instalación y un mantenimiento adecuados de la unidad, sin riesgo de que ninguna persona, animal u objeto sufran daños. Todas las actividades deben realizarse de conformidad con las leyes y normativas locales.

## Advertencia general

Esta publicación se ha preparado únicamente para servir de material de apoyo y no constituye ninguna oferta vinculante para Trane. Trane ha compilado el contenido según su leal saber y entender. No se ofrece ninguna garantía expresa ni implícita con respecto a la integridad, precisión o fiabilidad del contenido. Todos los datos y las especificaciones contenidos en el presente documento se encuentran sujetos a cambios sin previo aviso. Trane rechaza explícitamente toda responsabilidad por cualquier daño directo o indirecto, en el sentido más amplio del término, derivados de o relacionados con la utilización y/o interpretación de esta publicación. Se recomienda encarecidamente firmar un contrato de mantenimiento con un centro de servicio autorizado para garantizar un funcionamiento eficiente y libre de problemas.

Todas las unidades se envían con planos esquemáticos y de las dimensiones, así como con las propias dimensiones y los pesos específicos de cada unidad. EL DIAGRAMA DE CABLEADO ESPECÍFICO Y LAS DIMENSIONES TOTALES DE LA UNIDAD DEBEN CONSIDERARSE PARTE INTEGRANTE DE ESTE MANUAL. En caso de discrepancias entre este manual y los dos documentos citados, prevalecen el diagrama de cableado y el plano acotado.

## Recepción de la unidad

Tras la recepción de la unidad, es responsabilidad del cliente comprobar que no existen daños evidentes y que no faltan piezas. En caso de que así sea, debe enviarse una reclamación de inmediato al transportista por los daños o las piezas no entregadas y debe cumplimentarse la tarjeta de recepción incluida en el interior del cuadro eléctrico de la unidad. Asimismo, deben proporcionarse pruebas fotográficas para los daños macroscópicos. La tarjeta debe enviarse a Trane en el plazo de 8 días desde la recepción de los productos. En caso de que no se envíe dicha tarjeta o esta se retrase, no se aceptará la reclamación.

## Comprobaciones

Realice las siguientes comprobaciones una vez recibida la unidad como medida de protección por si esta no está completa (ausencia de alguna pieza) o ha sufrido daños durante el transporte: Antes de aceptar la unidad, compruebe todos y cada uno de los componentes del envío. Compruebe si existe algún daño.

En caso de que la unidad haya resultado dañada, no retire el material afectado. Resultará de utilidad realizar fotografías para determinar las responsabilidades.

Informe inmediatamente del alcance del daño al transportista y solicite que inspeccione la unidad con urgencia.

Informe inmediatamente del alcance del daño al representante de Trane, de forma que puedan adoptarse las medidas necesarias para la realización de las reparaciones requeridas. El daño no debe repararse en ningún caso antes de que el representante de la empresa de transporte haya inspeccionado la unidad.

## Identificación de las unidades

La unidad puede identificarse a través de:

- La etiqueta de embalaje: los datos de identificación del producto.
- La etiqueta técnica: los datos técnicos del producto.

### Etiqueta

Contiene la descripción de la unidad (el modelo y el tamaño), el número de serie, el año de fabricación, los datos eléctricos, los datos técnicos principales, el logotipo y la dirección del fabricante.

En caso de pérdida, solicite un duplicado al servicio de posventa. La alteración y/o remanipulación de la etiqueta no permite la identificación del producto y puede dificultar cualquier operación de instalación y mantenimiento.

### Número de serie

El número de serie identifica la unidad inequívocamente y permite identificar sus características específicas y las de los componentes instalados. Sin este número de serie, resulta imposible identificar las piezas de repuesto específicas de la unidad. En caso de que vaya a solicitar una reparación, necesitará el modelo y el número de serie.

### Rango de funcionamiento

Los rangos de funcionamiento se indican en la placa de identificación de la unidad.



## Garantía

A. La garantía se basa en los términos y condiciones generales del fabricante. La garantía se considerará nula si los equipos se han reparado o modificado sin la autorización por escrito del fabricante, si se han superado los límites de funcionamiento o si se ha modificado el sistema de control o el cableado eléctrico. Esta garantía no cubre los daños derivados de un uso incorrecto, una falta de mantenimiento o el incumplimiento de las instrucciones o recomendaciones del fabricante. En caso de no cumplirse las normas que se indican en este manual, la garantía se podrá cancelar y el fabricante no se hará responsable de los daños que pudieran producirse.

B. La garantía cuenta con una validez de doce (12) meses a partir de la fecha de la puesta en marcha inicial en el lugar de instalación o de dieciocho meses (18) tras la entrega en el lugar del proyecto u otra ubicación especificada por el cliente. La fecha en que la unidad se pone en funcionamiento por primera vez se refiere a la fecha indicada en el "formulario de primera puesta en marcha", incluido en el "libro de registro de la unidad". Este formulario debe cumplimentarse y enviarse a Trane en un plazo de 8 días desde la puesta en marcha.

C. La garantía es válida si se han respetado todas las instrucciones de instalación y puesta en marcha inicial (tanto las que procedan de Trane como aquellas derivadas de la práctica actual), siempre que el "formulario de primera puesta en marcha" se haya cumplimentado y enviado al departamento de posventa de Trane.

D. La garantía está sujeta a que se informe de cualquier fallo o defecto en el plazo de 8 días desde su descubrimiento. La garantía solo será válida siempre y cuando el comprador deje de emplear el equipo tan pronto como se descubra un defecto.

E. La garantía será válida si es el personal de servicio autorizado de Trane quien pone en funcionamiento la unidad por primera vez.

F. La garantía se encuentra sujeta a que la unidad se someta a un mantenimiento regular, que se indica debidamente en el "libro de registro de la unidad" situado en el interior del cuadro eléctrico.

G. La garantía se anulará automáticamente en caso de que no se realicen los pagos o de que se incumpla el contrato, e incluso si se constatan alteraciones en las unidades sin la aprobación por escrito de TRANE.

## Responsabilidad

Trane rechaza toda responsabilidad presente y futura por cualquier daño producido a personas, animales u objetos a causa de una negligencia de los operadores al no seguir las instrucciones de instalación y mantenimiento incluidas en este manual. Todos los equipos de seguridad deben comprobarse regular y periódicamente de conformidad con este manual y con las leyes y normativas locales en materia de seguridad y protección medioambiental.



# Instalación mecánica

## Transporte

Debe garantizarse la estabilidad de la unidad durante el transporte. Si la unidad se envía con un tablón cruzado de madera en su base, este solo debe retirarse una vez que llegue a su destino final.

## Seguridad

Resulta esencial seguir las siguientes instrucciones:

- La unidad debe fijarse al suelo de forma segura.
- La unidad solo puede izarse mediante los puntos de izado marcados en amarillo que se encuentran fijados a su base. Se trata de los únicos puntos que pueden soportar todo el peso de la unidad.
- No permita que personal no autorizado o no cualificado acceda a la unidad.
- Está prohibido acceder a los componentes eléctricos sin haber abierto el interruptor principal de la unidad y haber desconectado el suministro de alimentación.
- Está prohibido acceder a los componentes eléctricos sin utilizar una plataforma aislante. No acceda a los componentes eléctricos si hay agua o humedad.
- Todas las operaciones en el circuito frigorífico y en los componentes bajo presión deben confiarse exclusivamente al personal cualificado.
- El reposicionamiento de un compresor o la adición de aceite lubricante deben confiarse exclusivamente al personal cualificado.
- La superficie y los bordes afilados de la sección del condensador podrían causar heridas. Evite el contacto directo.
- Desconecte la alimentación eléctrica de la unidad, abriendo el interruptor principal, antes de realizar el mantenimiento de los compresores o los ventiladores de refrigeración. En caso de no seguir esta regla, podrían producirse lesiones personales graves.
- Evite introducir objetos sólidos en las tuberías de agua mientras la unidad se encuentre conectada al sistema.
- Debe aplicarse un filtro mecánico a la tubería de agua que se va a conectar a la entrada del intercambiador de calor.
- La unidad se suministra con válvulas de seguridad, que están instaladas en los lados de alta presión y de baja presión del circuito de gas refrigerante.

**PRECAUCIÓN:** Antes de realizar ninguna operación en la unidad, lea las instrucciones y el manual de funcionamiento.

La instalación y el mantenimiento deben confiarse exclusivamente a personal cualificado que se encuentre familiarizado con las reglas y normativas locales y que cuente con experiencia con este tipo de equipos.

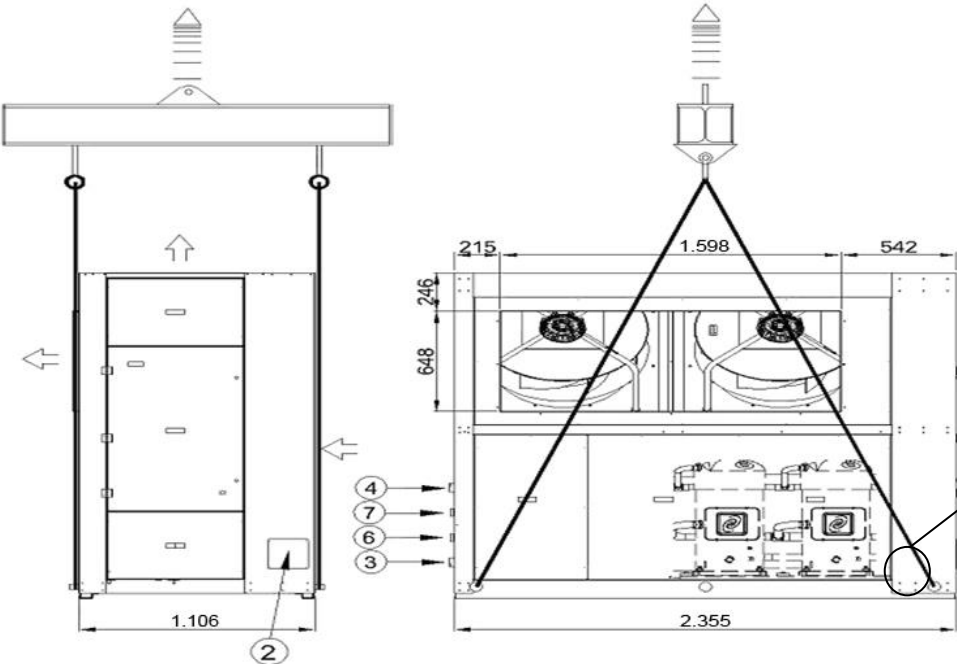
**ADVERTENCIA:** Debe evitarse instalar la unidad en cualquier lugar que pudiera considerarse peligroso durante los procedimientos de mantenimiento, como (aunque no solo) cubiertas sin parapetos o barandillas o sin los espacios de mantenimiento adecuados.

## Manipulación e izado

Evite que la unidad sufra golpes o sacudidas cuando se descargue del camión y se manipule. No empuje ni tire de la unidad desde ninguna parte que no sea el bastidor de la base. Bloquee la unidad para que no se deslice en el interior del camión con el fin de evitar que se produzcan daños en los paneles y en el bastidor de la base. Evite que cualquier parte de la unidad se caiga durante la descarga o la manipulación, ya que esto podría causar graves daños.

**PRECAUCIÓN:** Las placas soldadas en el extremo de las bases no deben emplearse para la manipulación de la unidad.

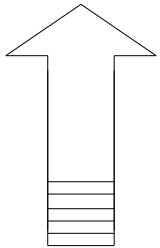
Compruebe el peso de la unidad y la capacidad de carga del dispositivo de izado. Preste atención al gestionar los obstáculos que puedan dañar las unidades (baches, rampas, cuestas, etc.).



Compruebe que la estabilidad sea perfecta durante las operaciones de manipulación de la unidad. No realice operaciones peligrosas que puedan dañar la unidad.

**Orificios de izado**

Asegúrese de que la unidad se entrega en la posición correcta. Si la unidad se coloca en horizontal momentáneamente, pueden provocarse daños irreversibles en los compresores. Los fallos producidos por un transporte incorrecto no se encontrarán cubiertos por la garantía del fabricante. Informe inmediatamente de una recepción incorrecta de los productos. Una flecha que señala hacia arriba indica la posición vertical de la unidad.



**ADVERTENCIA:** Tanto las cuerdas de izado como la barra separadora y/o las balanzas deben tener las dimensiones adecuadas para soportar el peso de la unidad con seguridad. Compruebe el peso de la unidad en su placa de identificación. Los pesos indicados en las tablas "Datos técnicos" de la sección "Información general" se refieren a las unidades estándar, sin opciones adicionales. Puede que la unidad cuente con accesorios específicos que incrementen el peso general (bombas, baterías de cobre/cobre, etc.). Deben extremarse la atención y las precauciones al izar la unidad. Evite izarla con brusquedad.

### Límites de funcionamientoAlmacenamiento

Las unidades pueden almacenarse en las siguientes condiciones ambientales:

Temperatura ambiente mínima	:	-10 °C
Temperatura ambiente máxima	:	53 °C
Humedad relativa máxima	:	95% no condensable

**ADVERTENCIA:** El almacenamiento a temperaturas inferiores al valor mínimo especificado puede provocar daños en algunas partes de la unidad, incluidos el controlador electrónico y la pantalla LCD. El almacenamiento a temperaturas superiores al valor máximo indicado causa la apertura de las válvulas de seguridad situadas en el tubo de aspiración de los compresores. La condensación (demasiada humedad) puede dañar los componentes electrónicos.



## Drenaje de condensados

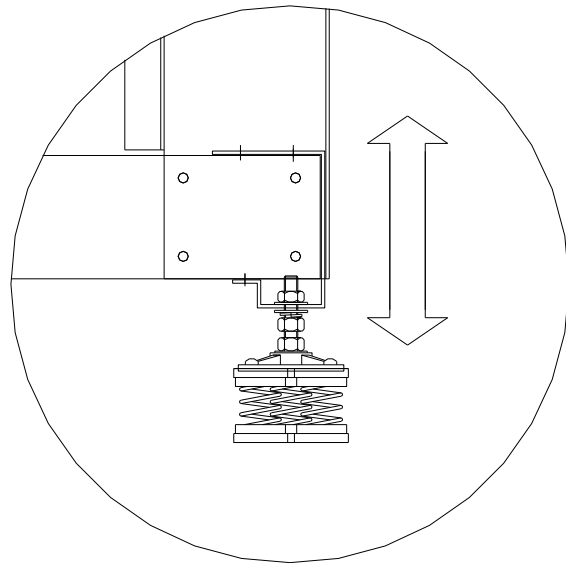
Resulta esencial para que la unidad descargue con facilidad los condensados causados por el funcionamiento de la bomba de calor, en especial durante el ciclo de desescarche. Evite colocar el drenaje de condensados en un lugar por el que pasen personas.

## Antivibración

Junto con la unidad se proporcionan amortiguadores de goma de serie, que deberán colocarse entre el piso de apoyo y la unidad para aislarla del suelo.

Sujete firmemente la parte inferior del soporte antivibración a la base que sostendrá la unidad (fije los pernos antivibración).

Atornille la tuerca y bloquéela para ajustar la unidad al nivel adecuado. Si la unidad se coloca incorrectamente, pueden producirse daños en el compresor debido a una nivelación incorrecta del aceite.



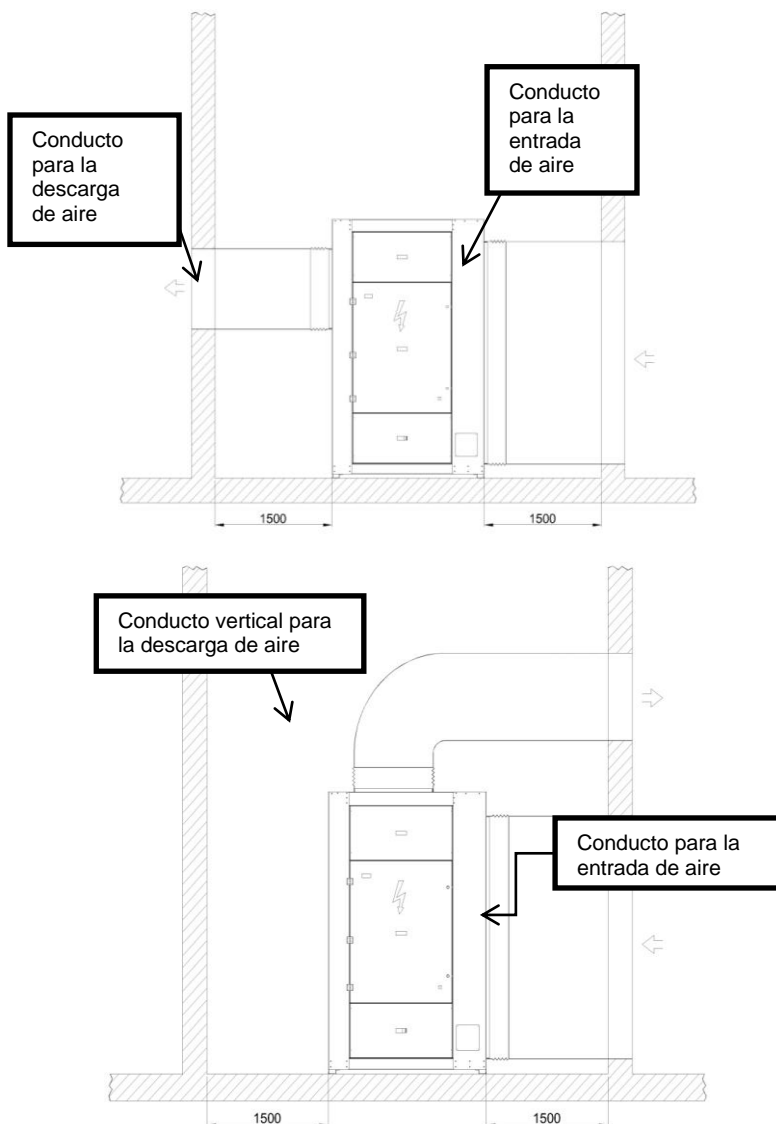


# Instalación

## Conexiones de los conductos

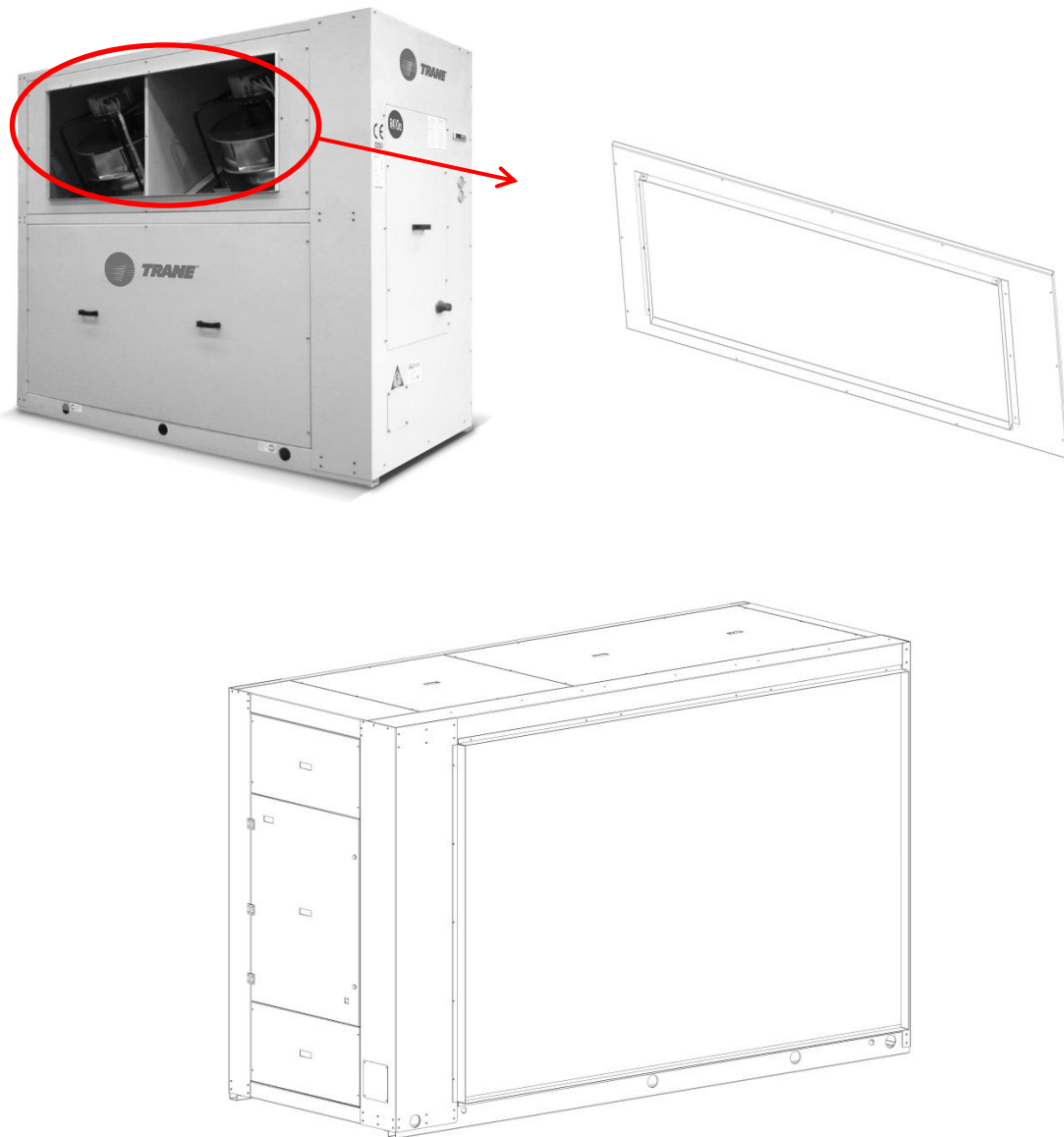
Las conexiones de los conductos de admisión y descarga de la unidad y de los accesorios deben ser de tubo flexible. Las conexiones de los conductos deben ser lo bastante flexibles para evitar que se transmitan vibraciones a la red de tubos. Por regla general, en todas las unidades se debe conectar una sección recta de conducto al ventilador con al menos la misma superficie transversal que el orificio del panel de salida, y una longitud mínima equivalente a un diámetro y medio del ventilador, antes de montar recodos o derivaciones.

### *Descarga de aire horizontal o vertical*



En todas las unidades, coloque una junta flexible resistente al agua para evitar cualquier vibración. Los conductos de admisión de aire de la batería y del ventilador del aire de escape deben ser lo más cortos y rectos posible. El área de la sección transversal del conducto debe ser, al menos, tan larga como el grupo de admisión y escape. Se encuentran instaladas rejillas en el orificio de admisión de aire externo. La abertura de descarga debe encontrarse siempre sobre el orificio de admisión de aire y debe estar, al menos, orientada hacia arriba. Al determinar el tamaño de los conductos, deberá tenerse en cuenta la presión estática de los ventiladores.

Resulta esencial perforar la brida que fija la conexión al conducto en los orificios de admisión y descarga de aire para determinar la instalación correcta del conducto en el lateral de aspiración con el fin de fijar los conductos y evitar vibraciones. Es posible perforar la brida para garantizar la fijación y el acoplamiento de los conductos, tal y como se muestra a continuación.



**PRECAUCIÓN:** El funcionamiento de la unidad depende de la temperatura ambiente. Cualquier reciclaje que se realice del aire que expulsan los ventiladores hará aumentar la temperatura del aire de admisión en las aletas del condensador y puede producir una desconexión por alta presión. Si esto sucede, se modifican las condiciones de funcionamiento estándar. El funcionamiento de la unidad puede verse afectado por un aumento de la temperatura del aire en el condensador. Al fijar el conducto al orificio de admisión del condensador, asegúrese de que los tornillos de fijación no perforan la batería. Para evitar una reducción del rendimiento del ventilador, que reduciría también el caudal de aire y la potencia frigorífica de la unidad, las conexiones de los conductos se deben diseñar y conectar según las prácticas comunes de la industria. Si la red de conductos no proporciona la presión estática externa estipulada durante la selección, repercutirá en el caudal de aire y en el rendimiento de la unidad.



## Ventilador sin envoltente

Los ventiladores sin envoltente son ventiladores centrífugos equilibrados dinámicamente, fabricados en chapa de acero galvanizado tratado con una pintura de poliéster resistente a la corrosión y equipados con álabes curvados hacia atrás. Cuentan con un motor trifásico IP54 de clase F con un PTC para un funcionamiento a prueba de fallos y están equipados con un buje (bujie con casquillo cónico [taper lock] o buje fijo) y un anillo interno. En la siguiente ilustración se muestran las dimensiones y el cableado.

### Dimensiones y cableado: Ventilador sin envoltente de una unidad con un tamaño de 010 a 020

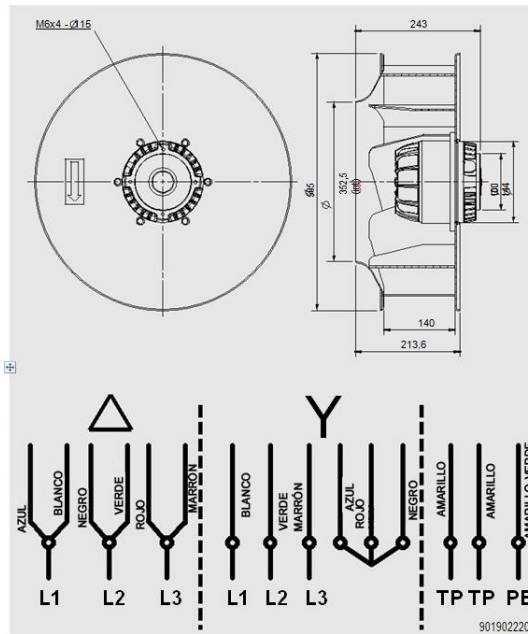
# IP54



#### Características

Tensión	3 ~400V 50Hz
Tipo de motor	1S IP54 cl.F
Velocidad	4 polos
Potencia del motor	1,54/1,21 kW
Corriente máxima absorbida	3,2/2,0 A
Is/In	-,-
Temperatura del aire	-40 °C<T<+70 °C
Peso	29,0 kg

#### Dimensiones y cableado



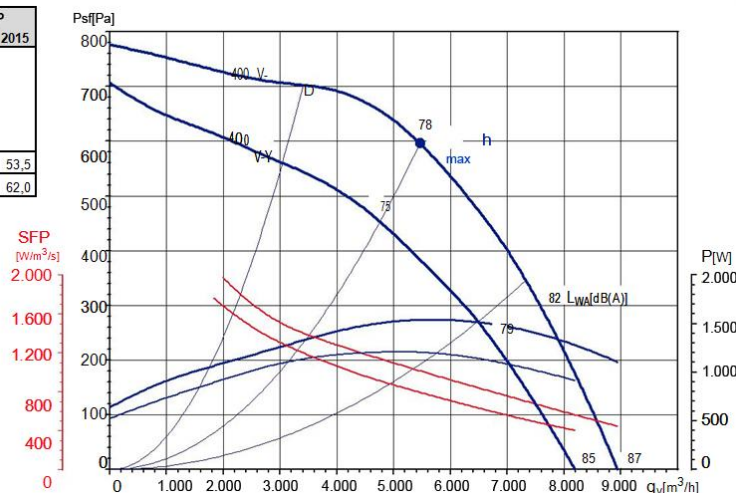
### Curvas de rendimiento: Ventilador sin envoltente de una unidad con un tamaño de 010 a 020

Datos del ventilador	ErP	
	2013	2015
Categoría de instalación	A	
Categoría de rendimiento	Estático	
Debe instalarse un VSD con el ventilador	No	
Proporción específica	1	
Rendimiento general [%]	58,7	49,5
Grado de rendimiento	67,2	58,0
Potencia absorbida [kW]	1,539	
Volumen de aire [m³/h]	5,457	
Presión estática [Pa]	596	
Velocidad [rpm]	1.406	

\* Datos en un punto de funcionamiento con un rendimiento óptimo.

Estándar de prueba: ISO 5801  
Ventilador probado sin rejilla y con una entrada ensanchada.

Espectro de la potencia sonora (LwA) en dB(A) en aspiración en el punto de funcionamiento de baja(L), media(M) o alta(H) presión.



TRIÁNGULO	63	125	250	500	1.000	2.000	4.000	8.000	LwA
L	52	69	76	79	78	82	81	79	87
M	49	65	72	75	74	75	75	67	82
H	43	63	66	68	71	73	70	63	78

ESTRELLA	63	125	250	500	1.000	2.000	4.000	8.000	LwA
L	51	68	74	77	76	79	80	71	85
M	43	57	60	68	74	75	70	62	79
H	41	60	62	66	69	71	65	59	75

Dimensiones y cableado: Ventilador sin envolvente de una unidad con un tamaño de 025 a 060

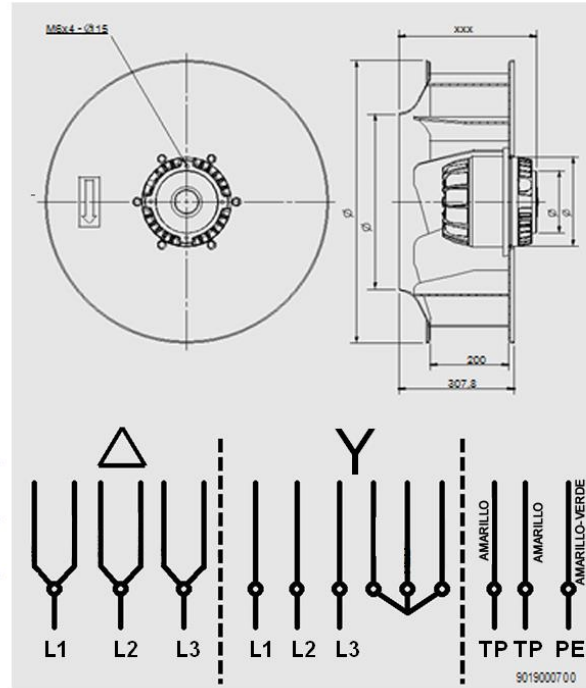
IP54



Dimensiones y cableado

Características

Tensión	3 ~400 V 50 Hz
Tipo de motor	1S <small>IP54 CLZ</small>
Velocidad	6 polos
Potencia del motor	2,82 kW
Corriente máxima absorbida	5,2 A
Is/In	-,-
Temperatura del aire	-40 °C<T<+60 °C
Peso	54,0 kg



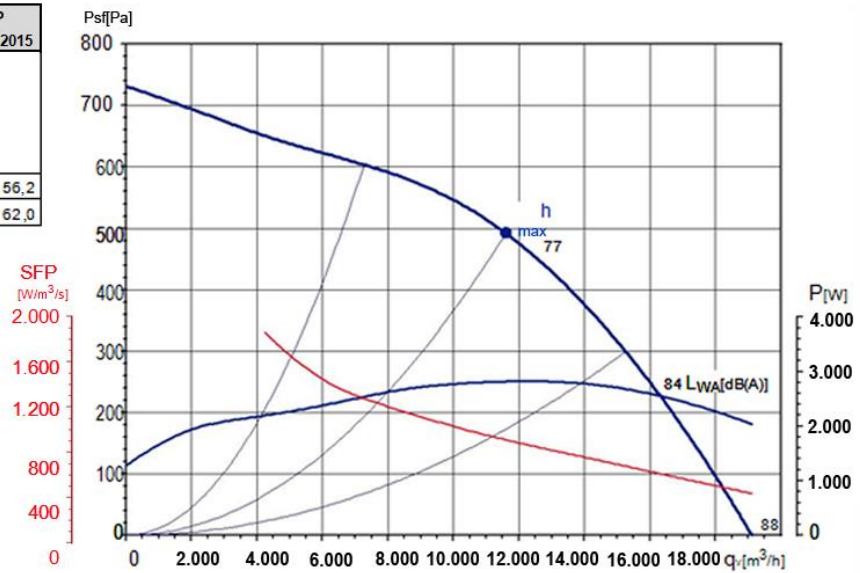
Curvas de rendimiento: Ventilador sin envolvente de una unidad con un tamaño de 025 a 060

	Datos del ventilador		ErP	
	2013	2015	2013	2015
Categoría de instalación	A			
Categoría de rendimiento	Estático			
Debe instalarse un VSD con el ventilador	No			
Proporción específica	1			
Rendimiento general (%)	56,3	52,2	56,2	
Grado de rendimiento	62,1	58,0	62,0	
Potencia absorbida [kW]	2,819			
Volumen de aire [m³/h]	11.601			
Presión estática [Pa]	492			
Velocidad [rpm]	910			

\* Datos en un punto de funcionamiento con un rendimiento óptimo.

Estándar de prueba: ISO 5801 Ventilador probado sin rejilla y con una entrada ensanchada.

Espectro de la potencia sonora (LwA) en dB(A) en aspiración en el punto de funcionamiento de baja(L), media(M) o alta(H) presión.



Hz	63	125	250	500	1.000	2.000	4.000	8.000	LwA
L	61	70	77	76	86	80	76	65	88
M	58	68	74	73	81	77	69	62	84
H	53	64	69	68	72	72	65	59	77

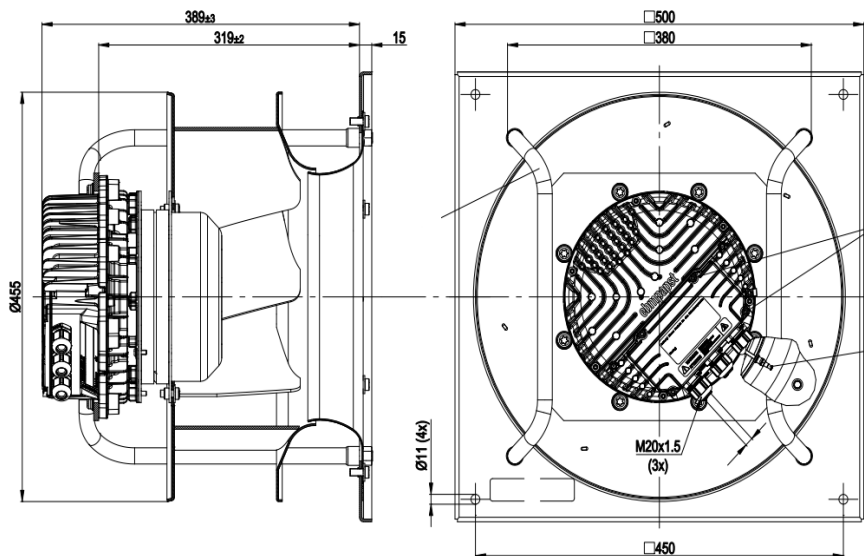


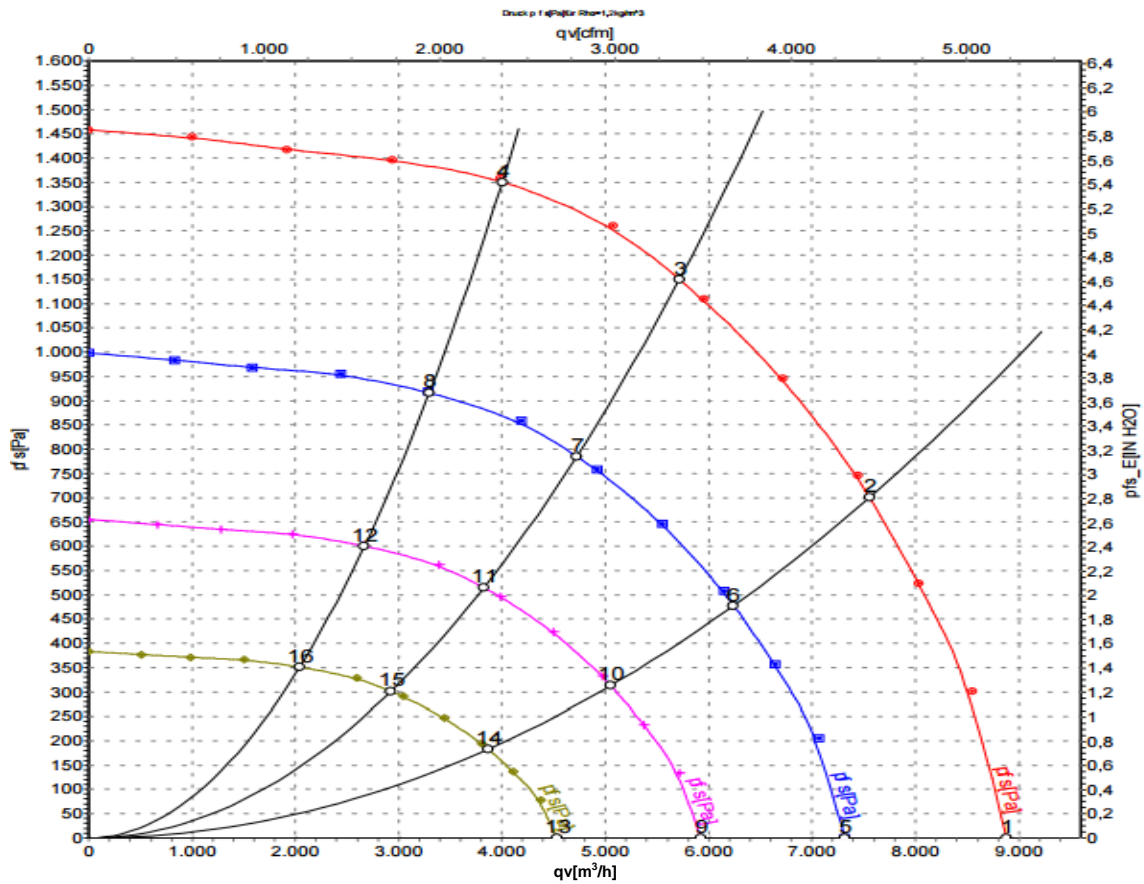
Ventilador EC sin envolvente opcional de una unidad con un tamaño de 010 a 020

### Datos nominales

<b>Tipo</b>	K3G400-AQ23-01	
<b>Motor</b>	M3G150-FF	
Fase		3~
Tensión nominal	VAC	400
Gama de tensión nominal	VAC	380 .. 480
Frecuencia	Hz	50/60
Tipo de definición de datos		ml
Velocidad	min <sup>-1</sup>	2.550
Potencia absorbida	W	3.000
Absorción de corriente	A	4,6
Temperatura ambiente mínima	°C	-25
Temperatura ambiente máxima	°C	+60

ml = Carga máxima • me = Rendimiento máximo • fa = Funcionamiento al aire libre • cs = Especificaciones del cliente • cu = Unidad del cliente



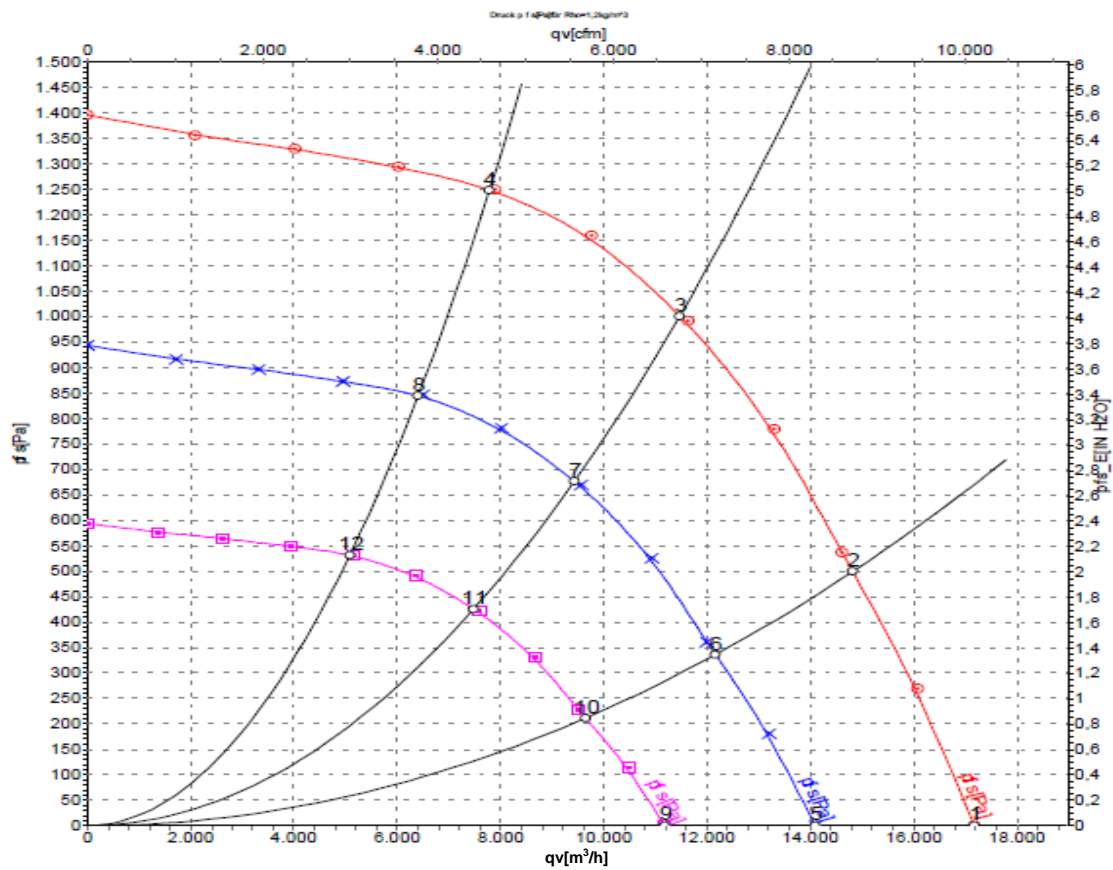
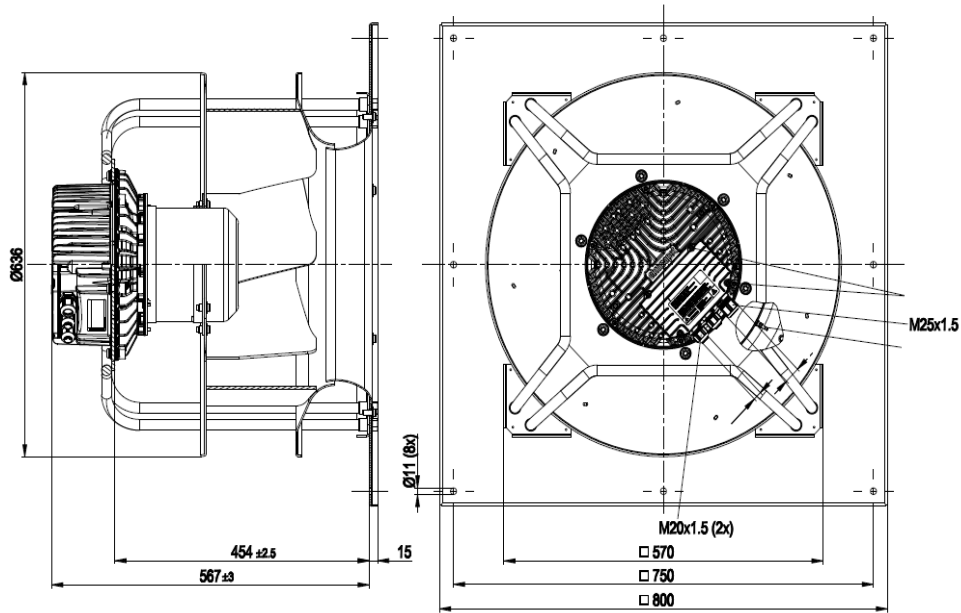


Ventilador EC sin envolvente opcional de una unidad con un tamaño de 010 a 020

#### Datos nominales

<b>Tipo</b>	K3G560-AQ04-01	
<b>Motor</b>	M3G150-NA	
Fase		3~
Tensión nominal	VAC	400
Gama de tensión nominal	VAC	380 .. 480
Frecuencia	Hz	50/60
Tipo de definición de datos		ml
Velocidad	min <sup>-1</sup>	1.750
Potencia absorbida	W	4.700
Absorción de corriente	A	7,3
Temperatura ambiente mínima	°C	-25
Temperatura ambiente máxima	°C	40

ml = Carga máxima • me = Rendimiento máximo • fa = Funcionamiento al aire libre • cs = Especificaciones del cliente • cu = Unidad del cliente





## Certificaciones y normativas de seguridad

### Normas de referencia

- DIRECTIVA DE EQUIPOS A PRESIÓN (97/23/CE)
- NORMATIVA ACÚSTICA UNI EN ISO 3744
- UNI EN ISO 9001:2008: SISTEMAS DE GESTIÓN DE CALIDAD
- DIRECTIVA SOBRE EQUIPOS DE BAJA TENSIÓN (LVD) 2006/95/CE
- DIRECTIVA SOBRE MAQUINARIA 2006/42/CE
- DIRECTIVA SOBRE COMPATIBILIDAD ELECTROMAGNÉTICA 2004/108/CE
- DIRECTIVA CEI-EN 60204-1 (CEI 44-5; CEI EN 62061) SOBRE SEGURIDAD DE LA MAQUINARIA - MAQUINARIA ELÉCTRICA - EQUIPOS
- DIRECTIVA ERP (PRODUCTOS RELACIONADOS CON LA ENERGÍA ECODSIGN 2009/125/CE)
- CONDICIONES DE PRUEBA UNI EN 14511-1-2-3-4

### Certificaciones

PED OTORGADA POR IMQ SPA - ORGANISMO ACREDITADO PARA LA REGULACIÓN 97/23/CE (N.º 0051) EN FUNCIÓN DE:

- DECLARACIÓN DE APROBACIÓN DEL SISTEMA DE CALIDAD - MODELO H1 (GARANTÍA DE CALIDAD SOBRE CONTROL DEL DISEÑO Y SUPERVISIÓN DE LOS DETALLES FINALES): CERTIFICADO N.º PEC-0051-1105003.
- CERTIFICADOS DE EVALUACIÓN DEL PROYECTO N.º 0051-PEC-1105004/05/06/07/08.
- CERTIFICACIÓN DE CALIDAD RELATIVA A LA NORMA UNI EN ISO 9001:2008 OTORGADA POR CSQ (ACREDITADA POR ACCREDIA).
- CERTIFICADO DE RENDIMIENTO DE LA UNIDAD CON LA PRESENCIA DE RINA SPA DURANTE EL PROCESO DE PRUEBAS (OPCIONAL).
- CERTIFICADO GOST - (OPCIONAL) PARA RECIPIENTES A PRESIÓN DENTRO DE LA FEDERACIÓN RUSA.

### Definiciones

#### Propietario:

El representante legal de la empresa, el organismo o la persona física propietarios de la planta en la que se encuentre instalada la unidad de Trane. Es responsable de controlar y respetar todas las normativas de seguridad indicadas en este manual, así como las normativas nacionales en vigor.

#### Instalador:

El representante legal de la empresa seleccionada por el propietario para colocar la unidad de Trane en la planta y para realizar las conexiones eléctricas, hidráulicas, etc. en ella. Es responsable del traslado de la unidad y de su instalación correcta, de conformidad con las indicaciones incluidas en este manual y con las normativas nacionales en vigor.

#### Operador:

Una persona autorizada por el propietario para llevar a cabo las operaciones de regulación y control de la unidad de Trane indicadas específicamente en este manual. Debería limitarse a las acciones descritas en este manual y a lo permitido explícitamente.

#### Técnico:

Una persona directamente autorizada por Trane, o de forma secundaria, para todos los países de la UE a excepción de Italia, por el distribuidor del producto de Trane, bajo su responsabilidad, para llevar a cabo operaciones de mantenimiento ordinario o extraordinario, así como las regulaciones, controles, reparaciones y sustitución de piezas que puedan requerirse durante la vida útil de la unidad.

### Acceso a áreas peligrosas

El acceso a áreas peligrosas de la unidad generalmente se encuentra bloqueado mediante paneles de protección, que pueden retirarse con una herramienta. Los ventiladores axiales están protegidos con rejillas para la prevención de accidentes. Por su parte, los ventiladores centrífugos no se encuentran protegidos en el lateral de descarga, ya que deben estar conectados a los conductos. En caso de que deban funcionar sin conductos, es responsabilidad del instalador proporcionar las rejillas de protección.

La batería con aletas, para las unidades no equipadas con rejillas de protección de la batería, es totalmente accesible, con el riesgo de que se produzcan cortes y abrasiones. En estos casos, los técnicos y los operadores deben tener presente este riesgo.

Para todas las unidades que permitan acceder a las tuberías de refrigeración o a las baterías de condensación compactas con aletas, sin rejillas de protección (opcionales) o paneles de cierre, deben tomarse las siguientes precauciones:

- Marque las áreas con riesgo de contacto.
- Coloque señales de advertencia.

La zona peligrosa debe ser de un tamaño adecuado para evitar cualquier contacto, incluso involuntario.





En presencia de válvulas de seguridad sin los dispositivos de control remoto apropiados, el área en funcionamiento debe ser de un tamaño que considere un radio de acción del caudal de descarga de 3 m. Trane rechaza cualquier responsabilidad por los daños que puedan producirse en los objetos y las lesiones que pueda sufrir el personal no autorizado en caso de ausencia de los sistemas de limitación libres y estáticos en las áreas de riesgo y de las señales de peligro y advertencia relevantes.

### Precauciones generales de seguridad

El operador solo debe intervenir en los controles de la unidad y no debe abrir ningún panel a excepción de aquel que le permite acceder al módulo de comandos.

El instalador solo debe intervenir en las conexiones entre la planta y la máquina y no debe abrir ningún panel de esta ni ejecutar ningún comando.

Deberían tomarse las siguientes precauciones al aproximarse a la unidad o trabajar en ella:

- No lleve joyas, ropa holgada ni ningún otro accesorio que pueda quedar atrapado.
- Emplee las protecciones apropiadas (guantes, gafas, etc.) cuando utilice una llama abierta (soldadura) o aire comprimido.
- Si la unidad se encuentra situada en un entorno cerrado, lleve la protección apropiada para los oídos.
- Antes de desconectar o eliminar los tubos, los filtros, las juntas u otras partes de los conductos, intercepte los tubos de conexión y vacíelos hasta que la presión alcance la presión atmosférica.
- No utilice las manos para comprobar posibles pérdidas de presión.
- Use siempre herramientas que se encuentren en buen estado y asegúrese de que se han comprendido completamente las instrucciones antes de su utilización.
- Asegúrese de que se hayan retirado todas las herramientas, los cables eléctricos o cualquier otro objeto suelto antes de cerrar la unidad y volver a ponerla en marcha.

### Precauciones frente a los riesgos debidos al refrigerante

<b>Datos de seguridad</b>	<b>R410A</b>
<b>Toxicidad</b>	No importante.
<b>Riesgos del contacto con la piel</b>	Las salpicaduras o la aspersion pueden causar lesiones por congelación. El riesgo de absorción a través de la piel no es relevante.
	Estos refrigerantes podrían provocar una ligera irritación y, en estado líquido, existe un alto riesgo de desollamiento. En este caso, es necesario lavar las zonas contaminadas de la piel con agua fresca.
	El refrigerante en estado líquido en contacto con prendas húmedas produce su congelación y hace que se adhieran a la piel. En este caso, es necesario quitarse las prendas contaminadas para evitar la congelación. Póngase en contacto con un médico en caso de irritación de las zonas contaminadas.
<b>Riesgos del contacto con los ojos</b>	Los vapores no tienen efecto alguno. Las salpicaduras o la aspersion pueden causar lesiones por congelación. En esos casos, es necesario lavar los ojos con agua o con una solución para lavados oculares durante 10 minutos. Es necesaria la intervención de un médico.
<b>Riesgos de la ingestión</b>	En caso de que se produzca, causa lesiones por congelación. No provoca vómitos. Es necesario mantener despierta a la persona. Es necesario enjuagarse la boca con agua fresca y beber, aproximadamente, 0,25 litros. La intervención de un médico es recomendable.
<b>Riesgos de la inhalación</b>	Una elevada concentración de vapores en el aire puede tener efectos anestésicos que puede provocar incluso la pérdida de conciencia. Una larga exposición podría provocar una arritmia cardiaca y, en algunos casos, incluso la muerte.
	Una concentración elevada puede provocar una reducción de oxígeno en el aire, con la consecuente posibilidad de asfixia. En caso de que ocurra esto, es necesario llevar a la persona a un lugar al aire libre y dejarla que descanse.
	Adminístrele oxígeno si es necesario. En caso de que la respiración se haya visto interrumpida o sea irregular, es necesario aplicar las técnicas de respiración artificial. En caso de parada cardiaca, debe aplicarse un masaje cardiaco. Póngase en contacto con un médico de inmediato.
<b>Condiciones que deben evitarse</b>	La utilización en presencia de llamas expuestas y de niveles de humedad elevados.
<b>Reacciones peligrosas</b>	Posibilidad de reacciones violentas con el sodio, el potasio, el bario y otras sustancias alcalinas, los materiales incompatibles y todas las aleaciones que contengan más de un 2% de magnesio.
<b>Protección que debe utilizarse y comportamiento en caso de pérdidas o fugas</b>	Utilice protecciones y respiradores automáticos. Aísle la fuente de la pérdida si esta operación puede realizarse en condiciones seguras. Si se ha producido una fuga de una pequeña cantidad de refrigerante en estado líquido, puede permitirse que este se evapore, siempre que la estancia se encuentre bien ventilada. En caso de grandes pérdidas, ventile la estancia inmediatamente. Tapone la pérdida con arena, tierra u otro material absorbente y evite que el refrigerante líquido entre en los drenajes de agua o en los pozos o sumideros.
<b>Desmontaje</b>	El mejor procedimiento consiste en la recuperación y el reciclaje. Si esto no es posible, el refrigerante debe entregarse a una empresa acreditada para su destrucción, con el fin de neutralizar los subproductos ácidos y tóxicos.



### ***Precauciones frente a los riesgos residuales debidos al sistema de control***

- Asegúrese de haber entendido las instrucciones de uso antes de llevar a cabo ningún trabajo en el panel de control.
- Mantenga siempre el manual de instrucciones a mano cuando trabaje en el panel de control.
- Arranque la unidad solo tras haber comprobado que se encuentra conectada correctamente a la planta.
- Informe al técnico de inmediato de cualquier alarma que pueda generarse en la unidad.
- No restablezca las alarmas al reinicio manual sin haber identificado primero su causa y haberla solucionado.

### ***Prevención contra los riesgos mecánicos residuales***

- Instale la unidad de conformidad con las disposiciones del presente manual.
- Realice las operaciones de mantenimiento indicadas en este manual de forma regular.
- Póngase un casco protector antes de entrar en la unidad.
- Antes de abrir un panel de la máquina, asegúrese de que este se encuentra bien fijado mediante una bisagra.
- No toque las baterías de condensación de aire sin haberse puesto antes los guantes protectores.
- No retire las protecciones de las piezas móviles mientras la unidad se encuentre en funcionamiento.
- Antes de reiniciar la unidad, asegúrese de que las protecciones de las piezas móviles se encuentran en la posición correcta.

### ***Prevención contra los riesgos eléctricos residuales***

- Conecte la unidad a la red eléctrica de conformidad con las disposiciones de este manual.
- Realice todas las operaciones de mantenimiento de forma regular.
- Antes de abrir el panel de control, desconecte la unidad de la red eléctrica mediante el interruptor de cuchilla externo.
- Compruebe que la unidad está conectada a tierra correctamente antes de ponerla en marcha.
- Controle todas las conexiones eléctricas y los cables de conexión prestando especial atención al estado del aislamiento; sustituya los cables que se encuentren claramente desgastados o dañados.
- Compruebe periódicamente el cableado interno del panel.
- No utilice cables con una sección inadecuada ni conexiones rápidas, ni siquiera durante un periodo de tiempo limitado o en una emergencia.

### ***Prevención contra los riesgos residuales de otra naturaleza***

Los riesgos residuales consecuencia de la presión se deben principalmente a la ausencia de funcionamiento de los dispositivos de seguridad.

Para evitarlos, siga las indicaciones para comprobar y volver a colocar dichos dispositivos como sigue:

- Para evitar que los dispositivos de seguridad se descarguen, no está permitido retirar las protecciones mientras la unidad se encuentra en funcionamiento ni acercarse a ella sin llevar las protecciones adecuadas. En caso de contacto involuntario con el refrigerante debido al desgaste de las válvulas de seguridad, es necesario seguir las instrucciones indicadas anteriormente.
- Realice las conexiones desde la planta hasta la unidad siguiendo las indicaciones incluidas en el presente manual, así como en los paneles de la propia unidad.
- Si se desmonta una parte, asegúrese de que se vuelve a montar correctamente antes de volver a poner en marcha la unidad.
- No toque el tubo de descarga del compresor, el propio compresor ni ningún otro tubo o componente que se encuentre en el interior de la máquina sin ponerse guantes protectores.
- Conserve un extintor que sea capaz de extinguir incendios en los equipos eléctricos situados en las proximidades de la máquina.
- En las unidades instaladas en interiores, conecte la válvula de corte del circuito frigorífico a una red de tubos capaces de dirigir el posible derrame de líquido refrigerante al exterior.
- Elimine cualquier pérdida de fluido dentro o fuera de la unidad.
- Recoja el líquido descargado y limpie cualquier posible fuga de aceite.
- Limpie periódicamente los depósitos de suciedad acumulados en la carcasa del compresor.
- No conserve líquidos inflamables cerca de la unidad.
- No deseche el líquido refrigerante ni el aceite lubricante en el medio ambiente.
- Las soldaduras solo deberían llevarse a cabo en tubos vacíos; no acerque llamas u otras fuentes de calor a los tubos que contengan líquido refrigerante.
- No doble ni golpee los tubos que contienen líquidos a presión.

### ***Precauciones que deben observarse durante las operaciones de mantenimiento***

Solo los técnicos autorizados pueden realizar las operaciones de mantenimiento. Antes de llevar a cabo cualquier operación de mantenimiento, debe tomar las siguientes medidas:

- Aísle la unidad de la red eléctrica mediante el interruptor de cuchilla externo.
- Coloque un aviso en el interruptor de cuchilla externo que indique: **“No utilizar, mantenimiento en curso”**.
- Asegúrese de que se encuentra deshabilitado cualquier posible comando de encendido/apagado.



- Utilice los equipos de seguridad adecuados (casco, guantes aislantes, gafas protectoras, calzado de seguridad, etc.).
- Si deben tomarse medidas o realizarse controles que requieren que la unidad esté en funcionamiento, deben tenerse en cuenta las siguientes precauciones:
- Haga que el cuadro eléctrico funcione abierto durante el periodo de tiempo más corto posible.
- Cierre el cuadro eléctrico tan pronto como la medida o el control individual se hayan realizado.
- Para las unidades situadas en exteriores, no lleve a cabo intervenciones en condiciones atmosféricas peligrosas, como lluvia, nieve, niebla, etc.
- También deberían tomarse las siguientes precauciones en todo momento:
- No deseche nunca en el medio ambiente los fluidos contenidos en el circuito frigorífico.
- Cuando sustituya un EPROM o una tarjeta eléctrica, utilice siempre los equipos adecuados (extractor, pulsera antiestática, etc.).
- Si debe sustituir un compresor, el evaporador, las baterías de condensación o cualquier otra parte pesada, asegúrese de que el equipo de izado soporte el peso que debe izarse.
- En las unidades de condensación por aire con un compartimento del compresor independiente, no abra el compartimento del ventilador sin haber aislado la máquina mediante el interruptor de cuchilla situado en el lateral del panel y sin haber colocado un aviso que indique: "No utilizar, mantenimiento en curso".
- Si deben realizarse modificaciones en el circuito frigorífico, hidráulico o eléctrico de la unidad, así como en la lógica de comandos, póngase en contacto con Trane.
- Si deben realizarse operaciones de montaje o desmontaje complicadas, póngase en contacto con Trane.
- Utilice siempre piezas de repuesto originales adquiridas directamente a Trane o a concesionarios oficiales de las empresas indicadas en la lista de las piezas de repuesto recomendadas.
- Si debe mover la unidad después de que haya permanecido durante un año en las instalaciones o si debe desmontarla, póngase en contacto con Trane.

#### **Restablecimiento manual de las alarmas**

Si existe alguna alarma en la unidad, esta no debe restablecerse de forma manual hasta que no se haya identificado y solventado la causa del fallo. Si se restablece la unidad de forma manual en repetidas ocasiones, esto podría suponer que la garantía quedara invalidada.

#### **Precauciones contra el riesgo de congelación de las tuberías hidráulicas**

Las tuberías de la planta deben aislarse para evitar una pérdida extrema de calor y protegerse de las condiciones meteorológicas adversas. Podría producirse un problema relacionado con la congelación de las tuberías de agua en dos situaciones diferentes:

- La unidad en espera, con el modo activado, pero conectada eléctricamente: En este caso, la unidad cuenta con resistencias anticongelación, que protegen el agua contenida localmente en los intercambiadores y en las tuberías frente a la formación de hielo. Estas resistencias no garantizan la protección anticongelación en las tuberías de conexión externas, que debe prevenirse mediante sistemas de protección anticongelación. Trane recomienda introducir resistencias termostáticas anticongelación en todas las tuberías externas.

Energía eléctrica indicativa por metro lineal de tubería:

dn	pulgadas	W/m
8	1/4"	5
10	3/8"	5
15	1/2"	5
20	3/4"	10
25	1"	13
40	1" 1/2	30
50	2"	50
65	2" 1/2	80
80	3"	120
100	4"	200
125	5"	300
150	6"	450
200	8"	750

- Unidades desconectadas eléctricamente: En este caso, las resistencias anticongelación de la unidad no pueden garantizar la protección. Por tanto, es absolutamente necesario descargar el contenido de la unidad para el ACS; por el contrario, para el aire acondicionado es necesario añadir la cantidad correcta de glicol indicada en el capítulo: "Tabla de corrección del etilenglicol".

### Control de la sujeción del compresor

Los compresores están equipados con amortiguadores. Tras recibir la unidad, compruebe con detenimiento si existen sistemas de bloqueo para sujetar los compresores durante el transporte. De existir, es necesario retirar estos sistemas de bloqueo antes de la puesta en marcha de la unidad CGCM/CXCM; de lo contrario, la garantía no será válida.

### Protección acústica

Cuando sea necesario comprobar los niveles sonoros en particular, deberá prestar la máxima ATENCIÓN para aislar la base de la unidad de forma adecuada, aplicando soportes antivibración (proporcionados opcionalmente). Asimismo, instale juntas flexibles en todas las conexiones hidráulicas.

### Tuberías de agua

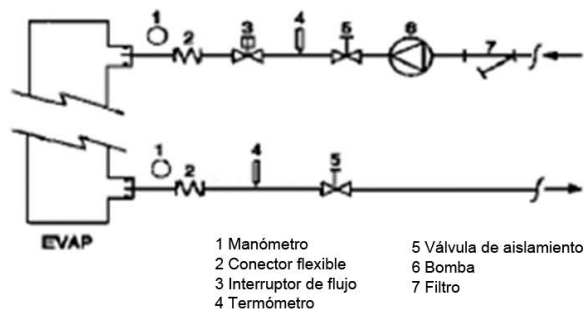
Las tuberías deben diseñarse con el menor número de curvas y de cambios verticales de dirección posibles. De este modo, los costes de instalación se reducen considerablemente y el rendimiento del sistema se ve mejorado.

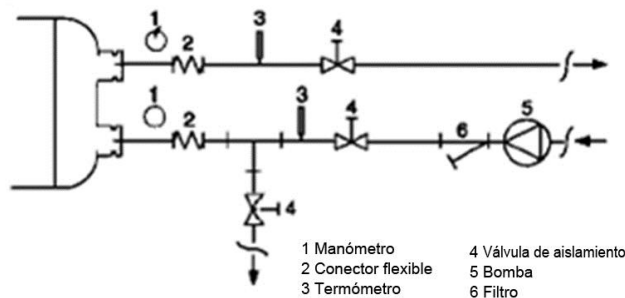
El sistema hidráulico debería contar con:

1. Soportes antivibración, con el fin de reducir la transmisión de vibraciones a la estructura subyacente.
2. Válvulas de seccionamiento para aislar la unidad del sistema hidráulico durante el mantenimiento.
3. Un dispositivo de purga de aire manual o automático en el punto más alto del sistema. Un dispositivo de drenaje en el punto más bajo del sistema. Ni el evaporador ni el dispositivo de recuperación de calor deben colocarse en el punto más alto del sistema.
4. Un dispositivo que pueda mantener el sistema hidráulico bajo presión (depósito de expansión, etc.).
5. Indicadores de la presión y la temperatura del agua en la unidad para ayudar en las operaciones de mantenimiento y servicio.
6. Un filtro o dispositivo que puedan eliminar las partículas extrañas del agua antes de que entre en la bomba (consulte las recomendaciones del fabricante de la bomba para lograr un filtrado apropiado o evitar la cavitación). La utilización de un filtro prolonga la vida útil de la bomba y ayuda a mantener el sistema hidráulico en las mejores condiciones.
7. Debe instalarse otro filtro en las tuberías que conducen el agua que entra en la unidad, junto al evaporador y el recuperador de calor (si está instalado). El filtro evita que las partículas sólidas entren en el intercambiador de calor, ya que podrían dañarlo o reducir su capacidad de intercambio de calor.
8. El intercambiador de calor de carcasa y tubos cuenta con una resistencia eléctrica equipada con un termostato que garantiza la protección contra la congelación del agua a una temperatura exterior de hasta -25 °C. Por tanto, todas las tuberías hidráulicas restantes situadas en el exterior de la unidad deben protegerse contra la congelación.
9. Durante la estación invernal, debe vaciarse el agua del dispositivo de recuperación de calor, a menos que se añada al circuito de agua una mezcla de etilenglicol en el porcentaje adecuado.
10. Si la unidad se instala para sustituir a otra, debe vaciarse y limpiarse todo el sistema hidráulico antes de instalar la nueva unidad. Se recomienda realizar pruebas regulares y llevar a cabo un tratamiento químico del agua antes de poner en marcha la nueva unidad.
11. En caso de que se añada glicol al sistema hidráulico como protección anticongelación, tenga en cuenta que la presión de entrada será inferior, así como el rendimiento de la unidad, y que la pérdida de presión del agua será superior.

Todos los métodos de protección de la unidad, como la anticongelación y la protección contra la baja presión, deberán restablecerse.

Antes de aislar las tuberías de agua, compruebe que no existen fugas.





### Recuperación de calor en la conexión hidráulica

**ADVERTENCIA:** Instale un filtro mecánico en la entrada de todos los intercambiadores de calor. De lo contrario, las partículas sólidas podrán entrar en ellos o podrá generarse escoria de soldadura en su interior. Recomendamos la instalación de un filtro que disponga de una red filtrante con orificios cuyo diámetro no supere los 0,5 mm. No se podrá considerar responsable al fabricante de ningún daño en los intercambiadores de calor debido a la ausencia de un filtro mecánico.

### Tratamiento del agua

Antes de poner la unidad en funcionamiento, limpie el circuito hidráulico. La suciedad, la oxidación y los residuos corrosivos, entre otros materiales extraños, pueden acumularse en el interior del intercambiador de calor y reducir su capacidad de intercambio de calor. También pueden incrementarse las pérdidas de presión, reduciendo el caudal de agua. Por ello, un tratamiento del agua adecuado reduce el riesgo de corrosión, erosión, oxidación, etc. El tratamiento del agua más adecuado debe determinarse localmente, en función del tipo de sistema y de las características específicas del agua de proceso.

En el caso de unidades equipadas con intercambiadores de calor de placas, el filtro debería garantizar la filtración de las partículas de hasta 0,8 mm.

Trane no es responsable de ningún daño en el equipo ni de su mal funcionamiento provocados por un agua no tratada o tratada incorrectamente.

### Límites aceptables de la calidad del agua

PH (25 °C)	6,8÷8,0	Dureza total (mg CaCO <sub>3</sub> /l)	200
Conductividad eléctrica: S/cm (25 °C)	800	Fe (mg Fe/l)	1,0
Ión cloruro (mg Cl-/l)	200	Ión sulfuro (mg S <sub>2</sub> -/l)	Ausente
Ión sulfato (mg SO <sub>24</sub> -/l)	200	Ión amonio (mg NH <sub>4+</sub> /l)	1,0
Alcalinidad (mg CaCO <sub>3</sub> /l)	100	Sílice (mg SiO <sub>2</sub> /l)	50

### Protección anticongelación de los intercambiadores de calor

#### Protección anticongelación de los intercambiadores de calor y del evaporador

Todos los evaporadores se proporcionan con una resistencia eléctrica anticongelación controlada termostáticamente, que proporciona una protección anticongelación adecuada hasta una temperatura de -25 °C. No obstante, este método no constituye el único sistema de protección contra la congelación, a menos que se vacíen por completo los intercambiadores de calor y se limpien con una solución anticongelación.

Deberían preverse dos o más métodos cuando se diseña el sistema como un todo:

- Circulación continua del caudal de agua en el interior de las tuberías y los intercambiadores.
- Añadido de una cantidad apropiada de glicol en el interior del circuito de agua.
- Calefacción de las tuberías expuestas y aislamiento de calor adicionales.
- Vaciado y limpieza del intercambiador de calor durante la estación invernal.

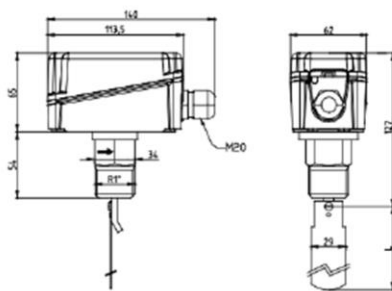
Es responsabilidad del instalador o del personal de mantenimiento local garantizar la utilización de, como mínimo, dos de los métodos anticongelación descritos. Compruebe de forma continua, mediante controles rutinarios, que se mantiene la protección anticongelación adecuada. De no seguir las instrucciones indicadas arriba, algunos componentes de la unidad podrían resultar dañados. Los daños derivados de la congelación no están cubiertos por la garantía.

## Instalación de un interruptor de flujo

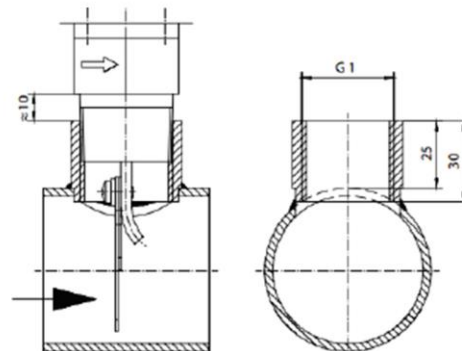
Para garantizar un caudal de agua correcto a través del evaporador, resulta esencial instalar un interruptor de flujo en el circuito de agua. Dicho interruptor puede instalarse en cualquiera de las tuberías de entrada de agua o en la tubería de salida de agua. El interruptor de flujo tiene como finalidad detener la unidad en caso de que se produzca una interrupción del caudal de agua, además de proteger el evaporador de la congelación. Si la unidad se encuentra equipada con un dispositivo de recuperación total de calor, instale otro interruptor de flujo para garantizar el caudal de agua cuando la unidad funcione en modo de calefacción (modo de recuperación de calor). El interruptor de flujo del circuito de recuperación evita que la unidad se apague debido a la alta presión. El interruptor de flujo puede instalarse en cualquier posición alejada de los codos o de los atascos, y con la flecha en la dirección del caudal. Para la instalación en tuberías verticales, es necesario calibrar el dispositivo para compensar el peso del cabezal. Si la unidad está montada hacia abajo, tenga en cuenta que pueden formarse depósitos. El dispositivo debe instalarse en una tubería recta sin filtros, válvulas etc. y tener, al menos, 5 veces su diámetro, tanto aguas arriba como aguas abajo.

Se ofrece como opción un medidor de caudal especialmente seleccionado con esta finalidad. El interruptor de flujo de tipo cuchilla es adecuado para aplicaciones en entornos adversos y para tuberías con diámetros de entre 1 y 8 pulg. El interruptor de flujo se proporciona con un contacto que debe cablearse a los terminales 11B y 12 (evaporador) del terminal X (compruebe el diagrama del cableado de la unidad para obtener más información). Para obtener más información sobre el posicionamiento y la configuración del dispositivo, consulte la hoja de instrucciones específicas, situada en el interior de la caja del dispositivo.

### Dimensiones (mm)



### Instrucciones de montaje

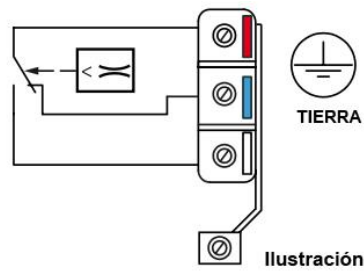


### Pala (modelo sin la pieza en "T")

TUBERÍAS PALAS	
1	1" 1
1	1 1/4" 1
1	1 1/2" 1
2	2" 1,2
2	2 1/2" 1,2
3	3" 1,2,3
3	4" 1,2,3
3	4" Z 1,2,3,4
3	5" 1,2,3
3	5" Z 1,2,3,4
4	6" 1,2,3
4	6" Z 1,2,3,4
4	8" 1,2,3
4	8" Z 1,2,3,4

### Conexión eléctrica

Realice la conexión al contacto blanco y rojo del microinterruptor (ilustración 1). El contacto rojo-blanco se abre cuando el caudal cae por debajo del valor establecido. En ausencia de caudal, el contacto rojo-azul se cierra y puede utilizarse como una señal de contacto o una alarma.



Tornillo para el control de la carga

**Nota:** El interruptor de flujo se calibra en la fábrica con referencia al valor de desconexión mínimo. Para incrementar este valor, gire el tornillo de ajuste en el sentido de las agujas del reloj. El valor de desconexión debe ser igual o inferior al caudal mínimo necesario para garantizar la protección del sistema. Las unidades sin rácores se proporcionarán con 4 palas (consulte el diagrama), que deben cortarse en función de la tubería. Pueden proporcionarse, bajo solicitud, para todos los dispositivos con la pieza en "T".

**PRECAUCIÓN:** En caso de que la unidad se utilice como un controlador de caudal mínimo, debe instalarse aguas abajo en un dispositivo de control más alejado para activar la condición de alarma.

#### ***Instalación del filtro***

Para garantizar el funcionamiento correcto del intercambiador de calor, es obligatorio instalar un filtro en la entrada del evaporador, junto a la unidad (a una distancia máxima de 2 m). Este componente es obligatorio y debe montarse antes de que se haga circular el agua por la planta.



## Datos hidráulicos

### **Caudal de agua y pérdida de presión**

Las unidades deben funcionar con el caudal de inercia y los depósitos indicados por el catálogo de productos.

### **Grupo hidráulico**

Estas unidades también se encuentran disponibles en múltiples versiones hidráulicas, caracterizadas por kits completos que incluyen todos los componentes hidráulicos principales para una instalación sencilla, con un tiempo, coste y espacio reducidos. La amplia gama de versiones hidráulicas disponible hace que la unidad sea adecuada para cualquier tipo de instalación.

### **Versiones hidráulicas**

Las versiones hidráulicas se encuentran disponibles con arreglo a los datos que se indican en el catálogo de productos.

### **Kit hidráulico**

Bombas centrífugas con 2 o 4 polos, cuerpos de aspiración axiales y suministro radial, disponibles con una presión de descarga baja, media o alta. Bombas con cuerpo de hierro fundido e impulsor completamente soldado mediante la tecnología láser. Sello mecánico con componentes de cerámica, carbón y elastómeros EPDM. Motor eléctrico trifásico con protección IP55 y aislamiento de clase F, adecuado para un servicio continuo.

Motores en serie con una tecnología IE2 de mayor eficiencia:

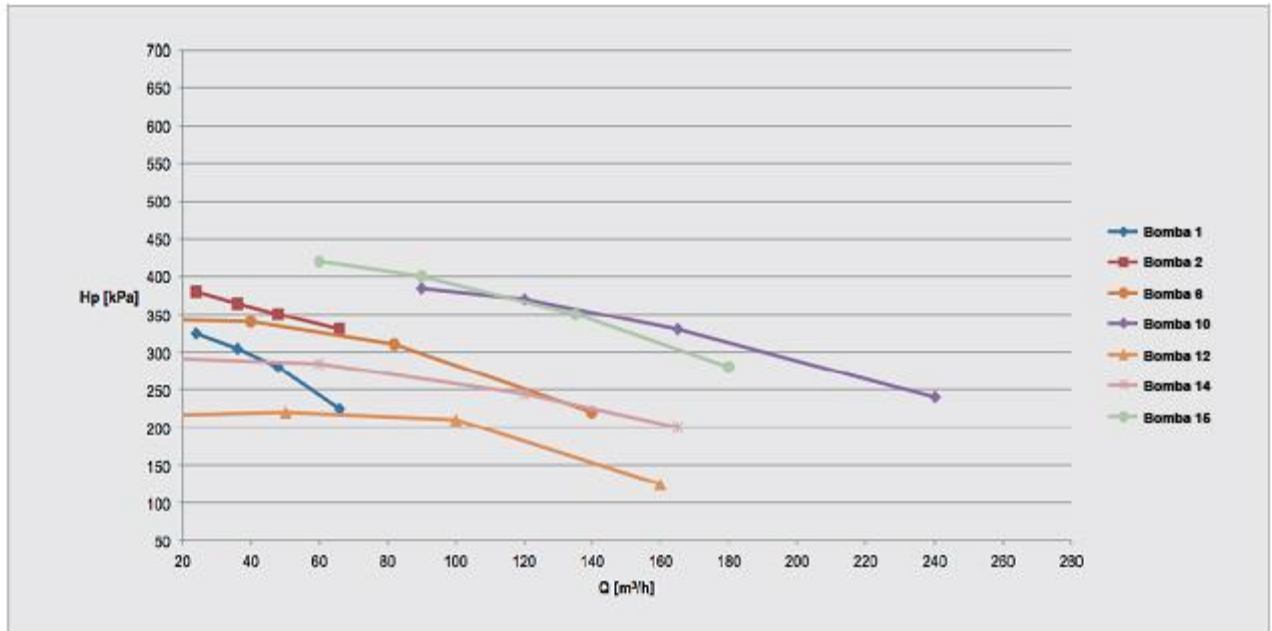
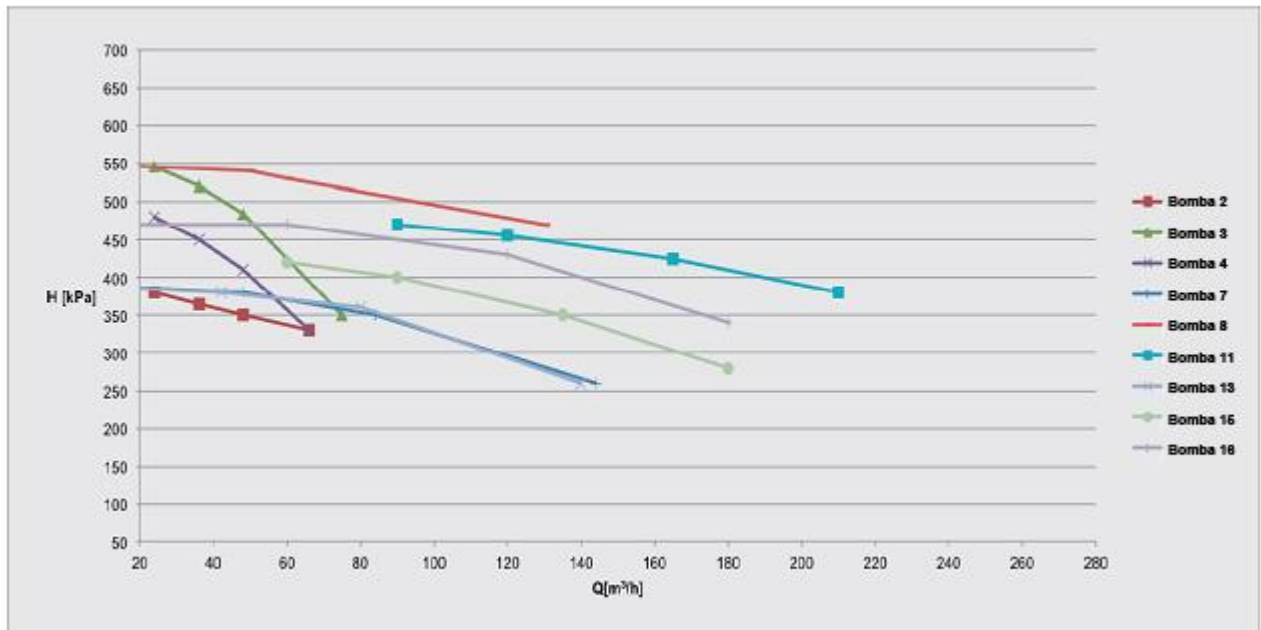
- Presostato diferencial del intercambiador
- Tomas de descarga
- Tomas en la aspiración o el suministro de las bombas que permiten la sustitución de una bomba dañada, eliminando la necesidad de apagar la planta, a diferencia de otros tipos de uso común
- Válvula de retención
- Válvula de alivio
- Válvula de descarga
- Interruptor de presión mínima/máxima

También se encuentra disponible de forma opcional una bomba de reserva, incluida una bomba adicional en modo de espera con respecto a la primera, equipada con la inversión manual o automática (opcional). Con la opción de inversión automática, las bombas funcionan con el equilibrado de las horas de funcionamiento relacionadas; en caso de que falle una bomba, el controlador cambia automáticamente a la bomba adicional. El panel de control se encuentra equipado con fusibles y el contactor con protección térmica.

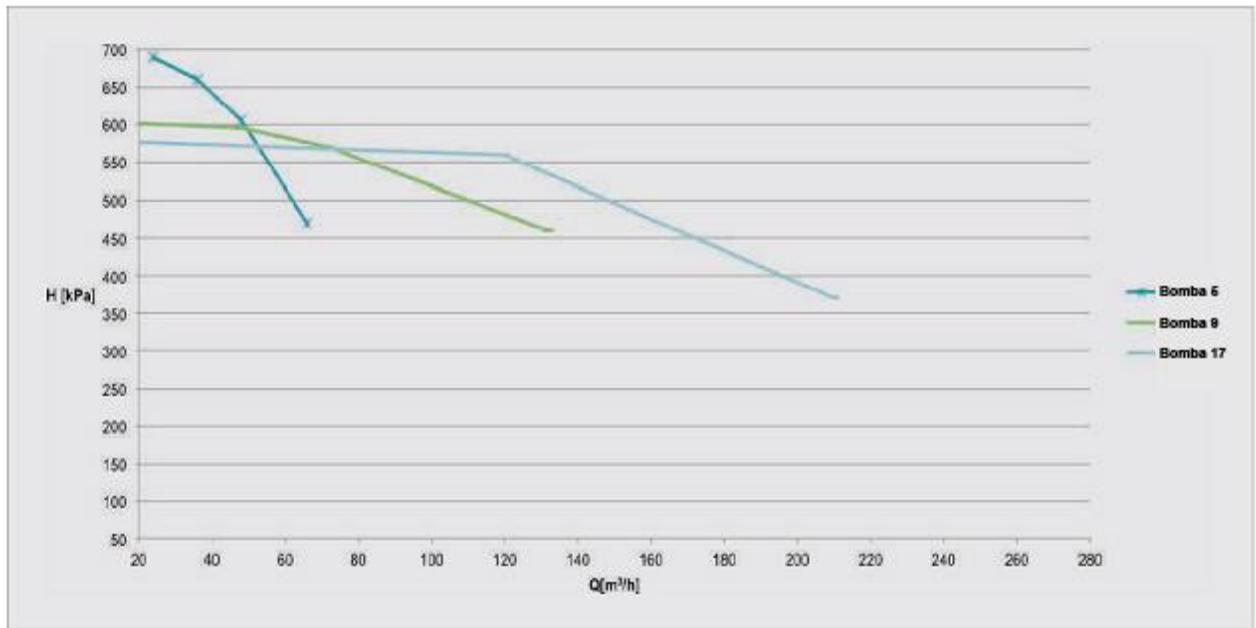
### **Accesorios hidráulicos bajo solicitud**

- Filtro de agua en "Y" (se vende por separado), consistente en el cuerpo y la malla en acero inoxidable, con un filtro sustituible a través de la tapa de inspección.
- Llenado de agua automático (se vende por separado).
- Una bomba B1 y un vaso de expansión; baja presión disponible de 150 kPa.
- Una bomba M1 y un vaso de expansión; presión media disponible de 250 kPa.
- Una bomba A1 y un vaso de expansión; alta presión disponible de 450 kPa.
- Dos bombas B2 y un vaso de expansión; baja presión disponible de 150 kPa.
- Dos bombas M2 y un vaso de expansión; presión media disponible de 250 kPa.
- Dos bombas A2 y un vaso de expansión; alta presión disponible de 450 kPa.



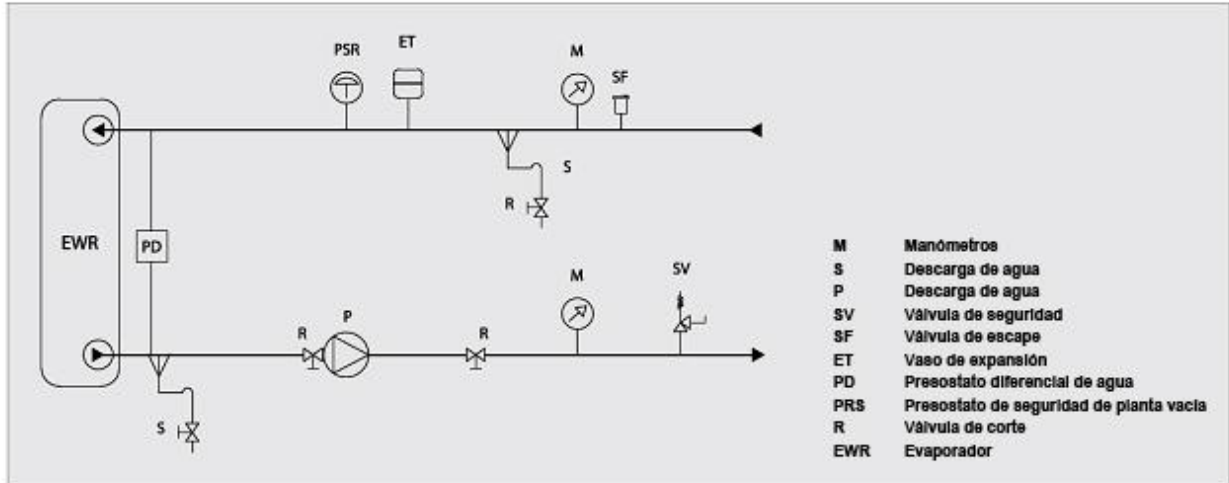
**BOMBA DE PRESIÓN DE DESCARGA BAJA (150 kPa)**

**BOMBA DE PRESIÓN DE DESCARGA MEDIA (250 kPa)**


**BOMBA DE PRESIÓN DE DESCARGA ALTA (450 kPa)**

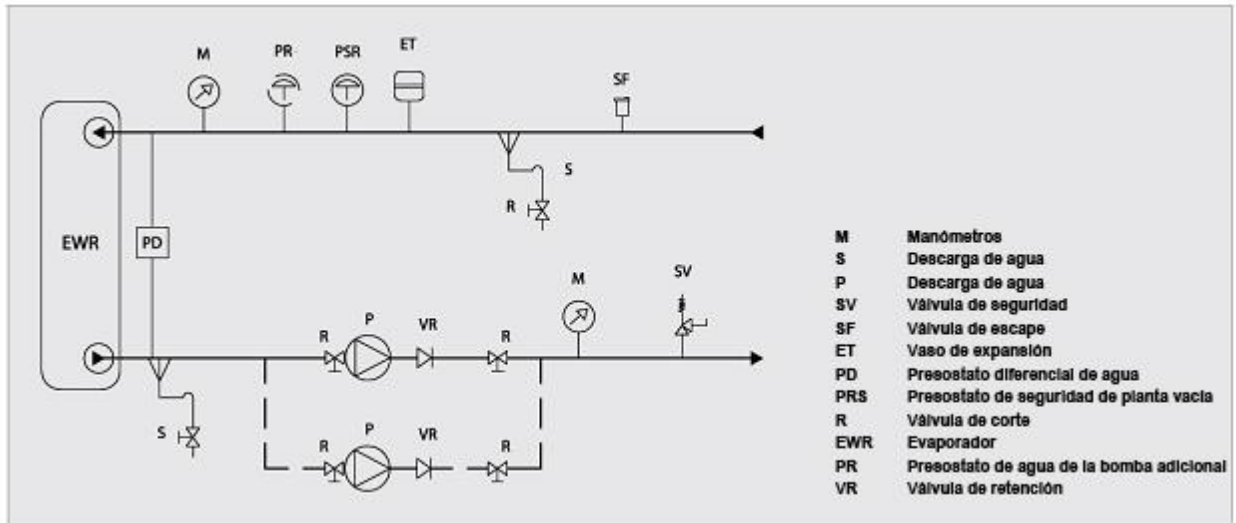


## ESQUEMA DE CONEXIÓN: VERSIÓN ESTÁNDAR

Kit hidráulico con 1 bomba: versiones B1/M1/A1



Kit hidráulico con 2 bombas: versiones B2/M2/A2



### Válvulas de seguridad del circuito frigorífico

Todos los sistemas incluyen válvulas de seguridad que se encuentran instaladas en cada uno de los circuitos, tanto en las tuberías de alta presión como en las de baja presión. La finalidad de estas válvulas es la de descargar el refrigerante en el interior del circuito frigorífico en caso de que se produzca alguna avería.

**ADVERTENCIA:** Esta unidad se ha diseñado para instalarse en entornos interiores. No obstante, compruebe que existe una circulación de aire suficiente en torno a la unidad. Si la unidad se instala en áreas cerradas o cubiertas parcialmente, deben evitarse posibles lesiones derivadas de la inhalación de gases refrigerantes. Evite liberar el refrigerante en el medio ambiente.

### Pérdida de presión del intercambiador de calor

Pueden utilizarse unidades con caudales diferentes de los nominales y, en consecuencia, con temperaturas diferentes a las nominales. No se recomienda utilizar unidades con saltos térmicos demasiado elevados, ya que



un caudal de agua muy bajo puede hacer que la batería se congele, con la consecuente invalidación de la garantía, ni tampoco demasiado bajos, ya que un caudal de agua muy alto se traduce en una velocidad excesiva del agua y en una posible erosión/corrosión. En el primer caso, una velocidad baja puede derivar en problemas de incrustaciones y en un rendimiento deficiente y, en el segundo, deben instalarse bombas con una presión de descarga alta, lo que conllevará un aumento del consumo energético.

## Calibraciones de seguridad y control

### PROGRAMAS DE CORRECCIÓN DE FORMACIÓN DE INCRUSTACIONES

En la siguiente tabla se incluye información sobre los dispositivos de seguridad de la unidad. Compruebe siempre que la unidad se encuentra dentro de los límites impuestos por los presostatos o los transductores de presión y compruebe periódicamente su calibración.

	VÁLVULA DE DESCARGA	INTERRUPTOR DE ALTA PRESIÓN	ANTICONGELACIÓN
SCROLL	45 BARES	41 BARES	4 °C

Para calcular el rendimiento en las soluciones con glicol, multiplique los tamaños principales por los respectivos coeficientes.

### Tabla de corrección del etilenglicol

% de peso de etilenglicol		5%	10%	15%	20%	25%	30%	35%	40%
Temperatura de congelación	(°C)	-2	-3,9	-6,5	-8,9	-11,8	-15,6	-19	-23,4
Límite de seguridad sugerido	(°C)	3	1	-1	-4	-6	-10	-14	-19
Coeficiente de la potencia frigorífica		0,995	0,99	0,985	0,981	0,977	0,947	0,971	0,968
Coeficiente de la potencia absorbida		0,997	0,993	0,99	0,988	0,986	0,984	0,982	0,981
Coeficiente del caudal		1,003	1,01	1,02	1,033	1,05	1,072	1,095	1,124
Coeficiente de la pérdida de presión		1,039	1,06	1,09	1,118	1,149	1,182	1,211	1,243

### Porcentaje de glicol en función de la temperatura de congelación

Temperatura de congelación (°C)	0	-5	-10	-15	-20	-25
% de etilenglicol	5%	12%	20%	28%	35%	40%
Coeficiente del caudal	1,02	1,033	1,05	1,072	1,095	1,124

### Tabla de corrección del factor de suciedad

Factor de suciedad	Intercambiador de calor del lado frío de la planta			Intercambiador de calor del lado caliente de la planta		
	A1	B1	T mín.	A2	B2	T máx.
F.F.						
[m <sup>2</sup> °C <sup>-1</sup> W]						
0	1,00	1,00	0,00	1,00	1,00	0,00
1,80E-05	1,00	1,00	0,00	1,00	1,00	0,00
4,40E-05	1,00	1,00	0,00	0,99	1,03	1,00
8,80E-05	0,96	0,99	0,70	0,98	1,04	1,50
1,32E-04	0,94	0,99	1,00	0,96	1,05	2,30
1,72E-04	0,93	0,98	1,50	0,95	1,06	3,00

Factor A

Factor B

T mín.

T máx.

Factor de corrección de la capacidad

Factor de corrección de la entrada de potencia en el compresor

Incremento mínimo de la temperatura del agua de salida del evaporador

Descenso máximo de la temperatura del agua de salida del condensador



## Instalación eléctrica

Todas las conexiones eléctricas a la unidad deben realizarse de conformidad con las leyes y normativas en vigor. Todas las actividades de instalación, gestión y mantenimiento deben correr a cargo de personal cualificado. Consulte el diagrama de cableado específico para la unidad que haya adquirido y que ha recibido junto con esta. En caso de que el diagrama de cableado no se incluya con la unidad o de que lo haya perdido, póngase en contacto con su oficina de Trane más cercana, que le enviará una copia. Utilice únicamente conductores de cobre. En caso de no utilizar conductores de cobre, podrían producirse un sobrecalentamiento o corrosión en los puntos de conexión que podrían dañar la unidad. Para evitar interferencias, todos los cables de control deben conectarse independientemente de los cables de alimentación. Utilice conductos eléctricos diferentes para este fin.

### Componentes eléctricos

Todas las conexiones eléctricas de la alimentación y la interfaz se encuentran especificadas en el diagrama de cableado que se envía con la unidad.

El instalador debe proporcionar los siguientes componentes:

- Cables del suministro de alimentación (conducto específico).
- Cables de interconexión y de la interfaz (conducto específico).
- Un disyuntor termomagnético del tamaño adecuado (utilice los datos eléctricos).

### Conexiones eléctricas

#### **Circuito de alimentación**

Conecte los cables del suministro de alimentación directamente a los terminales de toda la estructura de la unidad. Puede que sea necesario perforar el panel de acceso dependiendo de la sección del cable utilizada y de su casquillo para el paso. También puede utilizarse una tubería flexible que contenga las tres fases de suministro eléctrico y la toma de tierra. Deberá garantizarse en todo caso una protección total contra una posible penetración de agua en el punto de conexión.

#### **Circuito de control**

El circuito de control recibe alimentación de 24 V CA. Cada unidad de la serie se proporciona con un circuito de control del transformador auxiliar de 230/24 V. Por tanto, no se requiere ningún cable de alimentación adicional para el equipo de control.

#### **Resistencias eléctricas**

La unidad cuenta con una resistencia anticongelación instalada directamente en el evaporador. Cada circuito también dispone de una resistencia eléctrica instalada en el compresor para mantener caliente el aceite y evitar así la transmigración de refrigerante en el interior de la unidad. Obviamente, el funcionamiento de las resistencias eléctricas se encuentra garantizado únicamente si existe un suministro de alimentación constante. Si la unidad se encuentra desconectada eléctricamente durante el invierno, utilice, al menos, dos de los procedimientos descritos en el apartado "Protección anticongelación del evaporador y los intercambiadores de recuperación de calor" de la sección "Instalación mecánica".

#### **Relé de alarma: conexiones eléctricas**

La unidad se encuentra equipada con un relé de alarma, que cambia de estado cada vez que se produce una alarma en uno de los circuitos de refrigeración. Conecte los terminales según se indica en el diagrama del cableado de la unidad - terminal "X": una alarma audible o visual o cualquier sistema de gestión de edificios (BMS) para supervisar la unidad. Siga el diagrama del cableado para conectar correctamente los cables de la unidad.

#### **Encendido/apagado remoto de la unidad: conexión eléctrica**

La unidad cuenta con un contacto seco que permite utilizar el comando de encendido/apagado de la unidad según se indica en el diagrama del cableado de la unidad: terminal "X". Esta entrada puede conectarse a un reloj de arranque, a un interruptor o a un BMS. Una vez cerrada, el microprocesador inicia la secuencia de arranque antes de encender la bomba de agua y, a continuación, los compresores. Cuando se abre el contacto, el microprocesador inicia la secuencia de apagado de la unidad, apagando el compresor y, transcurridos unos minutos, la bomba de agua.

#### **Valor de consigna externo del agua: conexión eléctrica (opcional)**

El valor de consigna local de la unidad puede cambiarse mediante una señal analógica externa de 4-20 mA. El cable de señal debería conectarse directamente al terminal "X", según se indica en el diagrama del cableado incluido en la unidad. El cable de señal debería blindarse y no debería pasar cerca de los cables de alimentación eléctrica.

#### **Conexión del teclado remoto**

Consulte el diagrama de cableado que se facilita con la unidad.

## Funcionamiento de la unidad

### Responsabilidades del operador

Es importante que el operador haya recibido la formación adecuada y que se familiarice con el equipo antes de trabajar en la unidad. Además de leer este manual, el operador debe haber estudiado el manual técnico del microprocesador y el diagrama del cableado para comprender la secuencia de arranque, el funcionamiento, las secuencias de apagado y los métodos de funcionamiento de todos los dispositivos de seguridad. Durante la puesta en marcha inicial de la unidad, se encontrará disponible un técnico autorizado que responderá a todas las preguntas e instruirá al operador sobre el funcionamiento adecuado. Recomendamos al operador que conserve un registro de los datos de funcionamiento de cada unidad instalada. Además, debería conservarse otro registro de todas las actividades de mantenimiento y del servicio periódico. Si el operador constata condiciones de funcionamiento anómalas o inusuales, se recomienda que consulte a un técnico autorizado.

### Carga de aceite del compresor

#### Comprobación de la carga de aceite

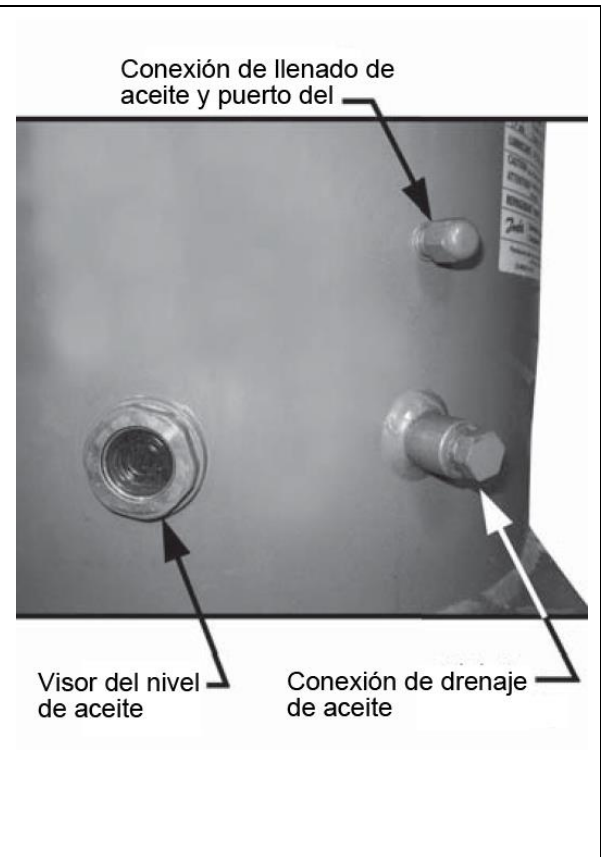
Todos los compresores de las unidades de Trane se cargan con aceite en la fábrica. Los compresores scroll se encuentran equipados con un visor de aceite desde el que puede controlar el nivel. El nivel preciso debería encontrarse entre las dos marcas que indican los niveles mínimo y máximo permitidos. En el rendimiento de los compresores en tándem o en trío, preste especial atención al nivel de aceite. Se considera normal que los visores no estén perfectamente nivelados en los compresores en paralelo, siempre que el nivel se encuentre entre los límites superior e inferior.

Junto a la bombilla, existe una conexión en todos los compresores para drenar el aceite y otra para el llenado.

Para realizar el llenado de aceite, se encuentra disponible una conexión Schrader de ¼ pulg.

Para realizar el llenado de aceite, es necesario descargar el refrigerante de la unidad, recuperándolo en cilindros apropiados. A continuación, realice el vacío hasta que alcance una presión de, aproximadamente, 6 Pa para eliminar cualquier traza de humedad del circuito. Seguidamente, cargue la unidad con una pequeña cantidad de refrigerante y llénela de aceite a través de la conexión correspondiente para el llenado.

Añada aceite hasta que el visor se encuentre plano entre los límites superior e inferior, indicados por las muescas correspondientes. Llegado a este punto, vuelva a llenar la unidad con la misma cantidad de refrigerante vaciada anteriormente, según se indica arriba. Reinicie el compresor. Hágalo funcionar durante 20 minutos a plena carga para comprobar el nivel de aceite.





## Comprobaciones previas a la puesta en marcha

### General

Una vez instalada la unidad, utilice el siguiente procedimiento para comprobar que la instalación se ha realizado correctamente:

**ADVERTENCIA:** Retire el suministro de alimentación de la unidad antes de realizar cualquier comprobación. De no abrir los interruptores de alimentación en esta fase, el operador podría sufrir lesiones graves o, incluso, mortales.

Revise todas las conexiones eléctricas a los circuitos de alimentación y a los compresores, incluidos los contactores, los portafusibles y los terminales eléctricos, y compruebe que están limpias y aseguradas correctamente. A pesar de que esta tarea se realiza en la fábrica en todas las unidades enviadas, las vibraciones durante el transporte podrían haber aflojado algunas conexiones eléctricas.

Compruebe que los terminales eléctricos de los cables se encuentran bien apretados. Un cable suelto podría sobrecalentarse y derivar en problemas con los compresores. Abra las tomas de descarga, líquido, inyección de líquido y admisión (si se encuentran instaladas).

**ADVERTENCIA:** No ponga en marcha los compresores si las tomas de descarga, líquido, inyección de líquido y admisión se encuentran cerradas. De no abrir estas tomas/válvulas, podrían producirse graves daños en el compresor. Encienda todos los disyuntores termomagnéticos de los ventiladores.

**ADVERTENCIA:** Si los interruptores termomagnéticos de los ventiladores se dejan abiertos, ambos compresores se bloquearán debido a la alta presión cuando la unidad se ponga en marcha por primera vez. Para poder restablecer la alarma de alta presión, es necesario abrir el compartimento del compresor y restablecer el interruptor mecánico de alta presión.

La tolerancia máxima permitida es de  $\pm 10\%$ .

El desequilibrio de voltaje entre las tres fases no debe superar el  $\pm 3\%$ .

Siga la misma secuencia de fases indicada en el diagrama del cableado. Se encuentra disponible una opción que evita que los compresores se pongan en marcha en caso de una secuencia de fases inversa; en caso de que, una vez encendida la unidad, el monitor de fases genere una alarma, invierta únicamente dos fases del suministro de alimentación en el seccionador general. El monitor utiliza la misma secuencia de fases que los motores eléctricos de la unidad, por lo que no debe invertir las fases en él directamente.

**ADVERTENCIA:** Si la unidad se pone en marcha con una secuencia de fases incorrecta, el funcionamiento del compresor se verá comprometido de forma irreparable. Asegúrese de que las fases L1, L2 y L3 se corresponden en la secuencia (R, S y T).

Llene el circuito de agua, elimine el aire del punto más alto del sistema y abra la válvula de aire situada encima del lateral del evaporador.

Recuerde cerrarla de nuevo una vez realizado el llenado. La presión de diseño del lateral de agua del evaporador es de 10,0 bares. No supere nunca esta presión durante la vida útil de la unidad.



**ADVERTENCIA:** Antes de poner la unidad en funcionamiento, limpie el circuito hidráulico. La suciedad, las incrustaciones y los residuos corrosivos, entre otros materiales extraños, pueden acumularse en el intercambiador de calor y reducir su capacidad de intercambio térmico. En consecuencia, la pérdida de presión también puede verse incrementada, reduciendo el caudal de agua. Por ello, un tratamiento del agua adecuado reduce el riesgo de corrosión, erosión, oxidación, etc. El tratamiento del agua más adecuado debe determinarse localmente, en función del tipo de instalación y de las características específicas del agua de proceso. Trane no es responsable de ningún daño en el equipo ni de su mal funcionamiento provocados por un agua no tratada o tratada incorrectamente.

Cierre el interruptor principal de bloqueo situado en la puerta del cuadro eléctrico principal y ponga el interruptor en la posición de encendido. Asegúrese de que la pantalla muestra: "Unit in stand-by" (Unidad en modo de espera).

**ADVERTENCIA:** Desde este momento, la unidad recibirá alimentación eléctrica. Extreme las precauciones en las operaciones posteriores. De NO seguirse esta recomendación, en las actividades posteriores, las personas pueden sufrir lesiones graves.

## Suministro eléctrico

La tensión de suministro de la unidad debe ser igual a la especificada en la placa de identificación  $\pm 10\%$ , mientras que el desequilibrio de voltaje entre las fases no debe superar el  $\pm 3\%$ . Mida el voltaje entre las fases y, si el valor medido no se encuentra entre los límites, proceda a su corrección antes de poner en marcha la unidad.

**ADVERTENCIA:** Proporcione un voltaje de suministro adecuado. Un voltaje de suministro inadecuado puede provocar un mal funcionamiento de los componentes de control e intervenciones no deseadas de la protección térmica, así como una reducción sustancial de la vida útil de los contactores y de los motores eléctricos.

### Desequilibrio en el voltaje del suministro de alimentación

En un sistema trifásico, un desequilibrio excesivo entre las fases es la causa de que se sobrecaliente el motor. El desequilibrio de voltaje máximo permitido es del 3%, calculado como sigue:

% de desequilibrio:  $(|V_{\text{máx.}} - V_{\text{media}}| / V_{\text{media}}) \times 100 = \text{_____} \%$

### *Desequilibrio entre las fases del suministro de alimentación*

**No ponga en funcionamiento los motores eléctricos cuando el desequilibrio de tensión entre las fases sea superior al 3%.**

**Utilice la siguiente fórmula para el control:**

$\% \text{ desequilibrio de tensión} = (\text{Desviación de tensión máxima respecto a la media}) / (\text{tensión media}) \times 100$

**Importante: Si el voltaje de rejilla presenta un desequilibrio superior al 3%, póngase en contacto con la empresa responsable del suministro de electricidad. Si la unidad se pone en funcionamiento con un voltaje de polarización entre fases superior al 3%, la garantía se verá cancelada.**

### Suministro de alimentación de las resistencias eléctricas

Cada compresor cuenta con una resistencia eléctrica situada en el área inferior del mismo. Su finalidad consiste en calentar el aceite lubricante para evitar así la transmigración de líquido refrigerante en el interior.

Por ello, es necesario garantizar que las resistencias se encuentran activadas, al menos, 24 horas antes de la hora de puesta en marcha programada. Para garantizarlo, basta con mantener la unidad encendida cerrando el seccionador general Q10.

No obstante, el microprocesador cuenta con una serie de sensores que impiden que se ponga en marcha el compresor cuando la temperatura del aceite no es, al menos, 5 °C superior a la temperatura de saturación equivalente de la presión de admisión. Mantenga los interruptores Q0, Q1, Q2 y Q12 apagados (posición 0) hasta que la unidad se vaya a poner en marcha.





## Procedimientos preliminares para la puesta en marcha

### Controles iniciales

Antes de poner en marcha la unidad, incluso si se hace tan solo momentáneamente, es necesario comprobar todos los elementos que reciben agua enfriada, como las unidades de tratamiento de aire, las bombas, etc.

El interruptor de flujo y los contactos auxiliares de la bomba deben conectarse al panel de control tal y como se indica en el diagrama eléctrico. Antes de llevar a cabo ninguna intervención en las regulaciones de la válvula, afloje el casquillo de la válvula correspondiente.

Cargue todo el circuito de agua de forma progresiva. Ponga en marcha la bomba de agua del evaporador con la válvula de calibración cerrada y, a continuación, ábrala lentamente.

Descargue el aire de los puntos elevados del circuito de agua y compruebe la dirección del caudal de agua. Lleve a cabo la calibración del caudal mediante un medidor (si se encuentra presente o disponible) o mediante una combinación de las lecturas de los manómetros y los termómetros. En la fase de arranque, calibre la válvula según la lectura de la diferencia de presión de los manómetros, lleve a cabo el drenaje de los tubos y, a continuación, realice la correcta calibración de la diferencia de temperatura entre el agua de entrada y la de salida. La regulación se calibra en la fábrica para que el agua entre en el evaporador a 12 °C y para que salga de él a 7 °C. Con el interruptor general abierto, compruebe que las conexiones eléctricas se encuentran aseguradas firmemente. Compruebe si existe alguna fuga de refrigerante. Compruebe que los datos eléctricos de la etiqueta corresponden a aquellos del suministro eléctrico. Compruebe que la carga térmica disponible es apropiada para el arranque.

### Control de las juntas estancas del refrigerante

Las unidades de Trane se entregan con una carga completa de refrigerante y con presión suficiente para comprobar las juntas estancas tras la instalación. Si el sistema no se encuentra bajo presión, inyecte refrigerantes (vapor) en él hasta que se alcance la presión requerida y compruebe si existen fugas.

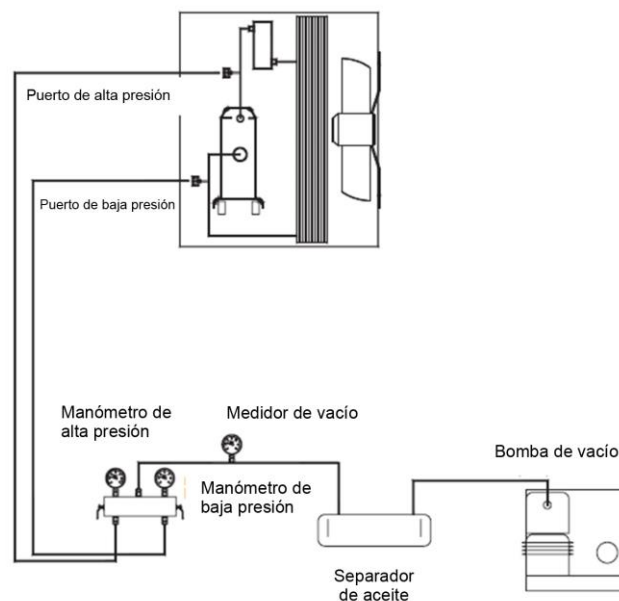
Tras haber eliminado la fuga, el sistema debe deshidratarse con una bomba de vacío hasta, al menos, 1 mm Hg: presión absoluta (1 torr o 133,3 Pa). Se trata del valor mínimo recomendado para deshidratar el circuito frigorífico.

**ADVERTENCIA:** No utilice el compresor para realizar el vacío en el sistema.

### Comprobación de la carga de refrigerante

Las unidades de Trane se proporcionan con una carga completa de refrigerante. Si puede ver burbujas a través del visor con el compresor en funcionamiento con una carga completa y de forma constante, significa que la carga de refrigerante es insuficiente.

**ADVERTENCIA:** Mientras añada refrigerante, no olvide ningún sistema de control y permita que el agua circule por el evaporador para evitar la formación de hielo.





**Lista de comprobación previa a la puesta en servicio: Control obligatorio del funcionamiento antes de la puesta en marcha**

FECHA		N.º	
UNIDAD			

CLIENTE:	EMPLAZAMIENTO: DIRECCIÓN: CÓDIGO POSTAL: PAÍS:
----------	---

**LAS UNIDADES NO SE HAN DISEÑADO PARA APLICACIONES INDUSTRIALES. PÓNGASE EN CONTACTO CON EL SERVICIO DE ASISTENCIA TÉCNICA DE TRANE EN CASO DE QUE SE TRATE DE UNA APLICACIÓN INDUSTRIAL.**

**GENERAL**

		CUMPLIMIENTO	
		SÍ	NO
	EL CIRCUITO HIDRÁULICO ESTÁ COMPLETO Y LISTO PARA UTILIZARSE Y LA CARGA TÉRMICA SE ENCUENTRA DISPONIBLE. TENGA PRESENTE QUE <b>NO DEBERÁ REALIZARSE LA PRIMERA PUESTA EN MARCHA A MENOS QUE LA PLANTA SE ENCUENTRE LISTA Y LA CARGA DE AGUA ESTÉ DISPONIBLE.</b>		
	LA UNIDAD MUESTRA DAÑOS EN LA CARCASA EXTERNA, PRODUCIDOS DURANTE EL TRANSPORTE O LA COLOCACIÓN. DE SER ASÍ, ESPECIFIQUELOS A CONTINUACIÓN:  <b>ADVERTENCIA:</b> TENGA PRESENTE QUE LOS DAÑOS IMPORTANTES CAUSADOS POR LAS CIRCUNSTANCIAS CITADAS PUEDEN RESULTAR EN LA CANCELACIÓN DE LA GARANTÍA.		
	LA UNIDAD SE HA INSTALADO DE CONFORMIDAD CON LA DISTANCIA MÍNIMA PROPORCIONADA EN EL PLANO DE LAS DIMENSIONES Y EN LA DOCUMENTACIÓN TÉCNICA PROPORCIONADOS.		
	LA UNIDAD SE HA INSTALADO JUNTO A: EL SISTEMA FOTOVOLTAICO, TRANSMISORES ELECTRÓNICOS, ANTENAS O DISPOSITIVOS SIMILARES.		
	LA UNIDAD SE HA COLOCADO EN UNA SUPERFICIE PERFECTAMENTE PLANA (NO INCLINADA).		
	SE HAN INSTALADO COMPUERTAS ANTIVIBRACIONES ENTRE LA UNIDAD Y EL SUELO.		
	LA UNIDAD MUESTRA DEFECTOS O DAÑOS PRODUCIDOS POR MODIFICACIONES O CAMBIOS (ALTERACIONES EN LA UNIDAD/MODIFICACIONES NO AUTORIZADAS EN EL CIRCUITO FRIGORÍFICO, EN EL CIRCUITO HIDRÁULICO O EN EL CUADRO ELÉCTRICO O CAMBIOS EN LOS PARÁMETROS DE FUNCIONAMIENTO DE LA UNIDAD) REALIZADOS POR TERCERAS PERSONAS SIN UNA AUTORIZACIÓN POR ESCRITO DE TRANE. LA UNIDAD DEBERÁ SEGUIR LOS DIAGRAMAS DEL CABLEADO Y LA DOCUMENTACIÓN TÉCNICA DE TRANE; EN CASO DE DIFERENCIAS RELEVANTES ENTRE LA UNIDAD Y LA CONFIGURACIÓN ESTÁNDAR DE TRANE, PÓNGASE EN CONTACTO CON ESTA EMPRESA. <b>ADVERTENCIA:</b> TENGA PRESENTE QUE LOS DAÑOS IMPORTANTES CAUSADOS POR LAS CIRCUNSTANCIAS CITADAS PUEDEN RESULTAR EN LA CANCELACIÓN DE LA GARANTÍA.		
	LA UNIDAD SE HA INSTALADO MUY CERCA DE UN <b>ENTORNO MARINO</b> O UN <b>ENTORNO DE INSTALACIÓN AGRESIVO</b> (AGENTE QUÍMICO ALTAMENTE CORROSIVO).  <b>ADVERTENCIA:</b> TENGA PRESENTE QUE LOS DAÑOS IMPORTANTES CAUSADOS POR LAS CIRCUNSTANCIAS CITADAS PUEDEN RESULTAR EN LA CANCELACIÓN DE LA GARANTÍA.		



	SE DESCUBRIÓ LA PRESENCIA DE MOHO, HONGOS, BACTERIAS O MICROBIOS DE CUALQUIER TIPO.		
	LA UNIDAD MUESTRA DAÑOS CAUSADOS POR: INUNDACIONES, RAYOS, INCENDIOS O CUALQUIER ACCIDENTE AJENO AL CONTROL DE TRANE.		

## COMPONENTES ELÉCTRICOS Y ELECTRÓNICOS

	LA UNIDAD RECIBE ALIMENTACIÓN ELÉCTRICA Y TODOS LOS CABLES ELÉCTRICOS RELEVANTES SE ENCUENTRAN CONECTADOS CORRECTAMENTE.		
	EL SUMINISTRO ELÉCTRICO SE HA INSTALADO DE CONFORMIDAD CON LAS INSTRUCCIONES PROPORCIONADAS EN LA PLACA DE IDENTIFICACIÓN Y EN LA DOCUMENTACIÓN TÉCNICA. (SUMINISTRO DE ALIMENTACIÓN ELÉCTRICA: 230 V/400 V $\pm 10\%$ - "%" MÁXIMO DEL DESEQUILIBRIO DE FASES: $\pm 3\%$ ). ES RECOMENDABLE COMPROBAR MEDIANTE UN MEDIDOR EL VALOR DEL VOLTAJE (ENTRE LAS FASES Y ENTRE LA FASE Y EL PUNTO NEUTRO).		
	LAS FASES ESTÁN CONECTADAS SIGUIENDO LA SECUENCIA ADECUADA.		
	EL TAMAÑO DE LOS CABLES ELÉCTRICOS SIGUE EL VALOR FLA MÁXIMO.		
	LOS CABLES ELÉCTRICOS TANTO EXTERNOS COMO INTERNOS SE ENCUENTRAN BIEN SUJETOS.		
	LAS RESISTENCIAS DEL CÁRTER DEL COMPRESOR SE HAN ACCIONADO Y CALENTADO DURANTE, AL MENOS, 8 HORAS ANTES DE LA PUESTA EN MARCHA.		
	SE HA INSTALADO UN SUPERVISOR ELECTRÓNICO (O CUALQUIER OTRO CONTROLADOR ADICIONAL).		
	LOS CABLES DE CONEXIÓN SE ENCUENTRAN BLINDADOS.		
	LAS INTERFACES O LOS DISPOSITIVOS DE CONTROL REMOTO ESTÁN CONECTADOS AL CUADRO ELÉCTRICO, DE CONFORMIDAD CON LOS DIAGRAMAS DEL CABLEADO DE TRANE.		
	LOS DISPOSITIVOS ELÉCTRICOS ESTÁN INTACTOS Y NO MUESTRAN NINGÚN DAÑO.		
	LOS DISPOSITIVOS ELECTRÓNICOS ESTÁN INTACTOS Y NO MUESTRAN NINGÚN DAÑO.		
	LAS BOMBAS DE AGUA ESTÁN CONECTADAS ELÉCTRICAMENTE AL CUADRO ELÉCTRICO, DE CONFORMIDAD CON LOS DIAGRAMAS ELÉCTRICOS PROPORCIONADOS POR TRANE.		
	EL SOBRECALENTAMIENTO DE LAS BOMBAS DE AGUA Y LA ELECTROABSORCIÓN SON ESTÁNDAR.		

## CIRCUITO FRIGORÍFICO

	TODAS LAS CONEXIONES DE LOS CIRCUITOS FRIGORÍFICOS SE ENCUENTRAN BIEN SUJETAS.		
	EL DETECTOR DE FUGAS ELECTRÓNICAS O EL MANÓMETRO INSTALADOS EN EL CIRCUITO FRIGORÍFICO HAN DETECTADO ALGUNA FUGA. DE SER ASÍ, ESPECIFIQUELA A CONTINUACIÓN:		



	EL INDICADOR LUMINOSO DEL ACEITE DEL COMPRESOR INDICA EL NIVEL MÁXIMO.		
	<p>EL VISOR INDICADOR DEL TUBO DE LÍQUIDO ES DE COLOR VERDE.</p> <p><b>ADVERTENCIA:</b> CUANDO EL INDICADOR LUMINOSO SE MUESTRA DE COLOR AMARILLO, INDICA LA PRESENCIA DE HUMEDAD EN EL CIRCUITO. EN ESTE CASO, PÓNGASE EN CONTACTO CON TRANE.</p>		

## CIRCUITO DE AGUA

	<p>EL FILTRO SE HA INSTALADO EN LAS TUBERÍAS DE ENTRADA DE TODOS LOS INTERCAMBIADORES DE CALOR, A UNA DISTANCIA MÁXIMA DE 2 METROS DE LA UNIDAD.</p> <p>TENGA PRESENTE QUE LA INSTALACIÓN DEL FILTRO ES <b>OBLIGATORIA</b>. PARA OBTENER INFORMACIÓN TÉCNICA ADICIONAL EN RELACIÓN CON EL FILTRO, CONSULTE LOS DOCUMENTOS TÉCNICOS.</p>		
	SE HA INSTALADO UN INTERRUPTOR DE FLUJO Y SE HA CONECTADO ELÉCTRICAMENTE. TENGA PRESENTE QUE LA INSTALACIÓN DEL INTERRUPTOR DE FLUJO ES <b>OBLIGATORIA</b> .		
	LAS VÁLVULAS DE LA PLANTA DE AGUA DEBEN ESTAR ABIERTAS. TENGA PRESENTE QUE, SI LA UNIDAD SE ENCUENTRA ENCENDIDA (O EN MODO DE ESPERA), LAS BOMBAS SE PONDRÁN EN MARCHA SI LA TEMPERATURA DEL AGUA ES IGUAL O INFERIOR A 4 °C. POR TANTO, CERRAR LAS VÁLVULAS PODRÍA PROVOCAR GRAVES DAÑOS.		
	SE HAN INSTALADO VÁLVULAS DE DRENAJE. LAS VÁLVULAS DE DRENAJE SE ENCUENTRAN INSTALADAS EN EL PUNTO MÁS BAJO. SE RECOMIENDA LA UTILIZACIÓN DE VÁLVULAS DE DRENAJE AUTOMÁTICAS.		
	SE HAN INSTALADO VÁLVULAS DE PURGA MANUALES O AUTOMÁTICAS. LAS VÁLVULAS DE PURGA MANUALES O AUTOMÁTICAS SE ENCUENTRAN INSTALADAS EN EL PUNTO MÁS ALTO.		
	<p>EL CIRCUITO HIDRÁULICO SE HA LLENADO Y PURGADO.</p> <p>LA PLANTA DEBERÁ PURGARSE VARIAS VECES ANTES DE PONER EN MARCHA LA UNIDAD. EL FILTRO INSTALADO JUNTO AL INTERCAMBIADOR DE CALOR DEBERÁ LIMPIARSE VARIAS VECES ANTES DE PONER EN MARCHA LA UNIDAD, HASTA QUE QUEDE GARANTIZADA LA DIFERENCIA DE TEMPERATURA CORRECTA Y LA PRESIÓN HIDRÁULICA SE ADECUA A LA PLANTA Y A LA PÉRDIDA DE PRESIÓN DEL AGUA. PARA OBTENER INFORMACIÓN TÉCNICA ADICIONAL, CONSULTE LOS DOCUMENTOS Y EL PROCEDIMIENTO DE TRANE RELATIVOS A LA PUESTA EN MARCHA INICIAL.</p>		
	LAS CONEXIONES HIDRÁULICAS A LA UNIDAD SIGUEN LAS DIRECTRICES DE LA PLACA DE IDENTIFICACIÓN Y LOS PLANOS DE LAS DIMENSIONES.		
	SE HAN INSTALADO JUNTAS DE GOMA EN LAS CONEXIONES HIDRÁULICAS PARA MINIMIZAR LAS VIBRACIONES ENTRE LA UNIDAD Y LAS TUBERÍAS DE AGUA.		
	SE HAN INSTALADO VÁLVULAS DE CORTE EN EL CIRCUITO HIDRÁULICO.		
	SE HA INSTALADO EL DEPÓSITO DE EXPANSIÓN EN EL CIRCUITO HIDRÁULICO. LA CAPACIDAD DEL DEPÓSITO DE EXPANSIÓN COINCIDE CON LA CAPACIDAD DE LA PLANTA DE AGUA.		



	SE HAN INSTALADO SONDAS DE TEMPERATURA Y MANÓMETROS EN EL CIRCUITO HIDRÁULICO, TANTO EN LA ENTRADA COMO EN LA SALIDA.		
	EL CIRCUITO HIDRÁULICO NO PRESENTA NINGUNA OBSTRUCCIÓN NI NINGUNA RESTRICCIÓN DE NINGÚN TIPO.		
	EL CIRCUITO HIDRÁULICO CUENTA CON DEPÓSITOS DE INERCIA INSTALADOS. RESULTA MUY RECOMENDABLE INSTALAR DEPÓSITOS DE INERCIA CON EL FIN DE GARANTIZAR UN FUNCIONAMIENTO ÓPTIMO DE LA UNIDAD. ESPECIFIQUE LA CAPACIDAD DEL DEPÓSITO DE INERCIA: _____ LITROS		
	LA VÁLVULA DE DESCARGA DE PRESIÓN SE ENCUENTRA INSTALADA ENTRE LAS TUBERÍAS DE SUMINISTRO Y RETORNO. <b>ADVERTENCIA:</b> CON EL FIN DE EVITAR LOS <u>GOLPES DE ARIETE</u> , LA VÁLVULA DE DESCARGA DE PRESIÓN DEBERÁ CONFIGURARSE DE CONFORMIDAD CON LA PRESIÓN DE FUNCIONAMIENTO ESTÁNDAR DEL CIRCUITO DE AGUA.		
	EL SISTEMA DE CALEFACCIÓN AUXILIAR SE HA INSTALADO EN EL CIRCUITO DE AGUA PARA IMPEDIR LA PUESTA EN MARCHA DE LA UNIDAD CUANDO LA TEMPERATURA DEL AGUA ES INFERIOR A 18 °C. ANTES DE PONER EN MARCHA LA UNIDAD, LA TEMPERATURA DEL AGUA DE ENTRADA DEBE SER IGUAL O SUPERIOR A 18 °C. <b>ADVERTENCIA:</b> LA UNIDAD NO DEBERÁ PONERSE NUNCA EN FUNCIONAMIENTO (NI SIQUIERA DURANTE BREVES PERIODOS DE TIEMPO) SI LA TEMPERATURA DEL AGUA DE ENTRADA ES INFERIOR A 18 °C.		
	SE HAN INSTALADO PROTECCIONES ANTICONGELACIÓN EN EL CIRCUITO DE AGUA (SE HAN INSTALADO RESISTENCIAS ELÉCTRICAS EN LOS DEPÓSITOS Y EN LAS TUBERÍAS DE AGUA). PARA OBTENER INFORMACIÓN TÉCNICA ADICIONAL, CONSULTE LA DOCUMENTACIÓN TÉCNICA PROPORCIONADA. TENGA PRESENTE QUE LAS PROTECCIONES ANTICONGELACIÓN SON <b>OBLIGATORIAS</b> CUANDO LA TEMPERATURA DEL AIRE EXTERIOR ES INFERIOR A 3 °C.		
	EL CIRCUITO DE AGUA ESTÁ LLENO DE ETILENGLICOL. EL PORCENTAJE DE ETILENGLICOL DEBERÁ AJUSTARSE A LOS DATOS PROPORCIONADOS EN LA DOCUMENTACIÓN TÉCNICA.		
	TODAS LAS TUBERÍAS DE AGUA ESTÁN CONECTADAS A TIERRA (CON EL FIN DE EVITAR VOLTAJES ANÓMALOS QUE PUEDAN CAUSAR CORROSIONES PELIGROSAS).		
	EL CAUDAL DE AGUA DEL EVAPORADOR ES ACORDE A LA DOCUMENTACIÓN TÉCNICA PROPORCIONADA POR TRANE.		
	LAS BOMBAS DE AGUA SE HAN CONFIGURADO CORRECTAMENTE, DE CONFORMIDAD CON EL CAUDAL DE AGUA DE LA PLANTA, LA PRESIÓN DE DESCARGA DISPONIBLE Y LA PÉRDIDA DE PRESIÓN.		
	LOS ROTORES DE LA BOMBA SE HAN DESBLOQUEADO Y SE HAN ELIMINADO LAS OBSTRUCCIONES EN ELLOS (NO PRESENTAN NINGÚN TIPO DE RESTRICCIÓN).		

<b>FECHA:</b>	<b>SERVICIO AUTORIZADO:</b> <u>NOMBRE Y FIRMA</u>	<b>CLIENTE:</b> <u>NOMBRE Y FIRMA</u>
---------------	--	--



## Procedimiento de sustitución del refrigerante

1. Si la unidad se ha quedado sin refrigerante, en primer lugar es necesario determinar las causas, antes de realizar ninguna operación de rellenado. Debe buscarse la fuga y repararse. Las manchas de aceite constituyen un buen indicador, ya que pueden aparecer cerca de una fuga. No obstante, este no siempre constituye necesariamente un buen criterio de búsqueda. La búsqueda con agua y jabón puede constituir un buen método para las fugas de medio y gran tamaño, mientras que se necesita un dispositivo electrónico de búsqueda de fugas para localizar las fugas pequeñas.
2. Añada refrigerante al sistema a través de la válvula de servicio situada en la tubería de admisión o a través de la válvula Schrader situada en la tubería de entrada del evaporador.
3. Es posible añadir refrigerante en cualquier condición de carga entre el 25 y el 100% del circuito. El sobrecalentamiento de admisión debe ser de entre 4 y 6 °C.
4. Añada suficiente refrigerante para llenar por completo la lámpara indicadora de líquido, hasta que se detenga la circulación de burbujas en el interior. Añada 2 ÷ 3 kg adicionales de refrigerante como reserva para llenar el subenfriador si el compresor está funcionando con el 50-100% de la carga.
5. Compruebe el valor del subenfriamiento tomando la presión y la temperatura del líquido junto a la válvula de expansión. El valor del subenfriamiento debe estar entre 4 y 8 °C y entre 10 y 15 °C en el caso de unidades equipadas con un economizador. El valor del subenfriamiento será inferior a entre el 75 y el 100% de la carga térmica y superior al 50% de esta.
6. Con una temperatura ambiente superior a 16 °C, deberían estar encendidos todos los ventiladores.
7. Una sobrecarga del sistema conllevará un incremento de la presión de descarga del compresor, debido a un llenado excesivo de las tuberías de la sección del condensador.

Presión/temperatura del HFC-410							
°C	Bar	°C	Bar	°C	Bar	°C	Bar
-20	4,04	6	9,61	32	19,68	58	36,29
-18	4,35	8	10,20	34	20,69	60	37,91
-16	4,67	10	10,82	36	21,75	62	39,59
-14	5,02	12	11,46	38	22,84	64	41,32
-12	5,38	14	12,14	40	23,98	66	43,11
-10	5,76	16	12,85	42	25,16	68	44,97
-8	6,16	18	13,58	44	26,39		
-6	6,58	20	14,35	46	27,65		
-4	7,03	22	15,15	48	28,97		
-2	7,50	24	15,99	50	30,33		
0	7,99	26	16,85	52	31,75		
2	8,50	28	17,76	54	33,21		
4	9,04	30	18,70	56	34,72		

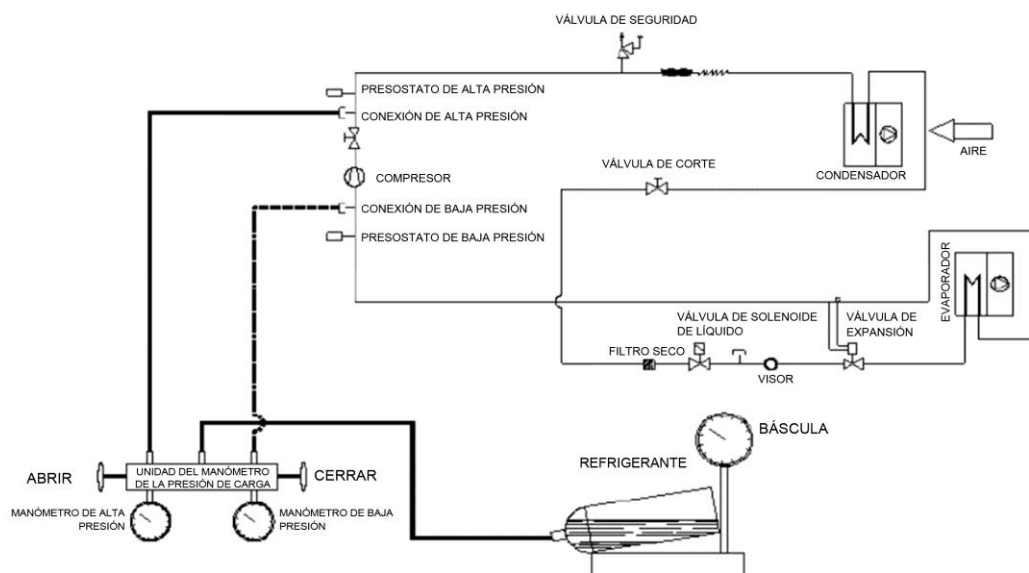
## Carga de refrigerante

### Carga con la unidad detenida y en vacío (carga de refrigerante con este en estado líquido)

Abra por completo la válvula para que cierre la conexión de servicio. Conecte el cilindro de refrigerante a la conexión de servicio sin apretarla. Cierre la válvula de corte de líquido hasta la mitad. Si se ha deshidratado y realizado el vacío en el circuito, introduzca el líquido con el cilindro boca abajo. Pese e introduzca la cantidad apropiada. Abra la válvula por completo. Ponga en marcha la unidad y deje que funcione a plena carga durante algunos minutos. Compruebe que el indicador se muestre transparente y sin burbujas. Asegúrese de que el hecho de que el interruptor se muestre transparente y sin burbujas se deba al líquido y no al vapor. Para un funcionamiento correcto de la unidad, el sobrecalentamiento debe ser de entre 4 y 7 °C y el subenfriamiento de entre 4 y 8 °C. Unos valores demasiado altos con respecto al sobrecalentamiento pueden deberse a una falta de refrigerante, mientras que unos valores elevados con respecto al subenfriamiento pueden indicar un exceso de carga.

Tras cambiar la carga, es necesario comprobar que la unidad funciona dentro de los valores establecidos, en el funcionamiento a plena carga, midiendo la temperatura aguas abajo de la tubería de admisión del bulbo de la válvula termostática; lea la presión de equilibrio del evaporador en el manómetro de baja presión y la temperatura de saturación correspondiente.

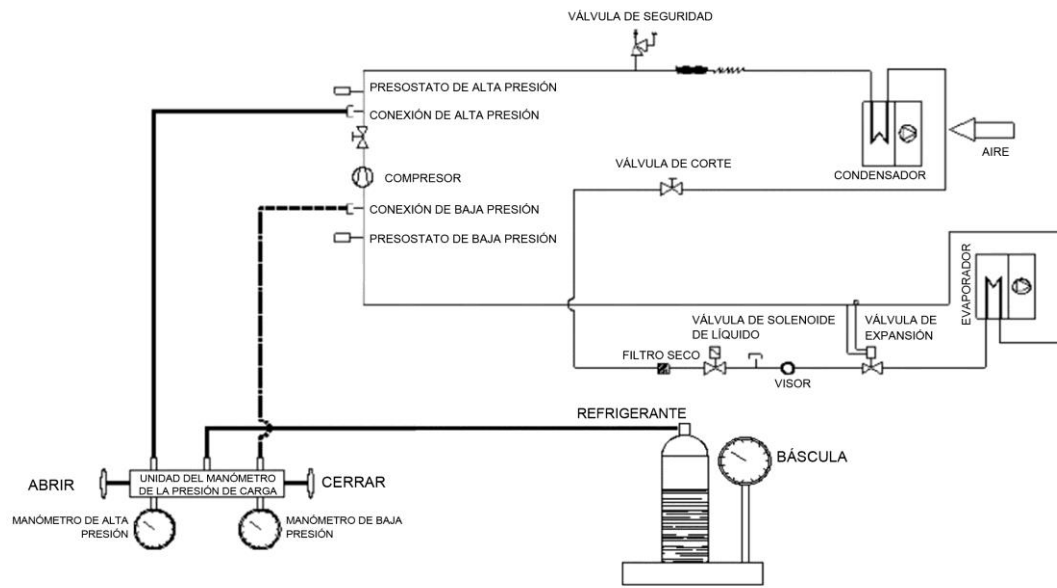
El sobrecalentamiento es igual a la diferencia entre las temperaturas medidas. Seguidamente, mida la temperatura de la tubería de líquido que sale del condensador y detecte en el manómetro de alta presión la presión de equilibrio del condensador y la temperatura de saturación correspondiente. El subenfriamiento corresponde a la diferencia entre estas temperaturas. La carga se realiza con líquido.



### Adición de la carga de refrigerante con la unidad en funcionamiento (carga de vapor refrigerante)

**PRECAUCIÓN:** Realice la carga con vapor únicamente. No realice la carga con líquido, ya que esto puede dañar el compresor.

Conecte el cilindro a la conexión de servicio sin apretarla. Drene la tubería de conexión y apriete la conexión. Cargue todos los circuitos hasta que el indicador muestre líquido sin burbujas. Ahora, la unidad cuenta con la carga adecuada. Tenga cuidado de no sobrecargar el circuito. Una carga superior a la necesaria conllevará una presión de salida superior, un consumo de energía superior y posibles daños en el compresor. La carga se realiza con vapor.



*Carga del refrigerante con este en estado de vapor*





**ADVERTENCIA:** Los síntomas de una carga baja de refrigerante son:

- Presión de evaporación baja
- Sobrecalentamiento alto en la admisión y la descarga (fuera de los límites anteriores)
- Valor de subenfriamiento bajo

En este caso, añada refrigerante R410A en el circuito correspondiente. El puerto de carga del sistema se encuentra entre la válvula de expansión y el evaporador. Realice la carga de refrigerante hasta que el funcionamiento regrese a las condiciones normales.

Recuerde volver a colocar la tapa que cierra la válvula al final.

**ADVERTENCIA:** Si la unidad no se ha suministrado con una bomba integrada, no apague la bomba externa si no han transcurrido 3 minutos tras el apagado del último compresor. Un cierre anticipado de la bomba causa una alarma de fallo del caudal de agua.

#### ***Parada de temporada***

1. Apague los interruptores Q1 y Q2 (posición 0) para apagar los compresores utilizando el procedimiento normal de evacuación.
2. Una vez apagados los compresores, apague el interruptor Q0 (posición 0) y espere a que se apague la bomba de agua integrada. Si la bomba de agua se gestiona externamente, espere 3 minutos después de que se hayan apagado los compresores antes de apagar la bomba.
3. Abra el interruptor termomagnético Q12 (posición de apagado) situado en el interior de la sección de control del cuadro eléctrico y, seguidamente, abra el seccionador general Q10 para cortar por completo el suministro de alimentación de la unidad.
4. Cierre las tomas de admisión del compresor (de estar presentes), las tomas de suministro y las tomas situadas en el tubo de líquido y de inyección.
5. Coloque una señal de advertencia en cada interruptor que se haya abierto, indicando que deben abrirse todas las tomas antes de poner en marcha los compresores.
6. Si no se ha introducido en el sistema ninguna mezcla de agua y glicol, descargue toda el agua del evaporador y de las tuberías conectadas si la unidad va a permanecer inactiva durante la estación invernal. Es necesario recordar que, una vez que se ha cortado el suministro de alimentación de la unidad, la resistencia eléctrica anticongelación no podrá funcionar. No deje el evaporador ni los tubos expuestos a la atmósfera durante todo el periodo en que la unidad permanecerá inactiva.

#### ***Puesta en marcha tras la parada estacional***

1. Con el seccionador general abierto, asegúrese de que todas las conexiones eléctricas, los cables, los terminales y los tornillos se encuentran bien asegurados para garantizar un buen contacto eléctrico.
2. Compruebe que el voltaje del suministro de alimentación aplicado a la unidad se encuentra en los límites de  $\pm 10\%$  del voltaje nominal indicado en la placa de identificación y que el desequilibrio de voltaje entre fases se encuentra entre  $\pm 3\%$ .
3. Compruebe que todo el sistema de control se encuentra en buen estado y que funciona correctamente, y que existe una carga térmica adecuada para la puesta en marcha.
4. Compruebe que todas las válvulas de conexión se encuentran bien apretadas y que no existen fugas de refrigerante. Vuelva a colocar siempre las tapas de las válvulas.
5. Compruebe que los interruptores se encuentran abiertos (apagados). Encienda el seccionador general. Esto le permitirá encender las resistencias eléctricas de los compresores. Espere, al menos, 12 horas para que se pongan en marcha.
6. Abra todas las tomas de admisión, suministro, líquido e inyección de líquido. Vuelva a colocar siempre las cubiertas de las tomas.
7. Abra las válvulas de agua para llenar el sistema y purgar el aire del evaporador a través de la válvula de aire instalada en su carcasa.
8. Compruebe que no existen fugas de agua procedentes de los tubos.



## Carga de refrigerante

**ADVERTENCIA:** Las unidades se han diseñado para funcionar con el refrigerante R410A. Por tanto, NO UTILICE refrigerantes diferentes al R410A.

**ADVERTENCIA:** La adición o la extracción del gas refrigerante deben realizarse de conformidad con las leyes y normativas vigentes.

**ADVERTENCIA:** Cuando añada refrigerante al sistema o lo extraiga de él, asegúrese de que se mantiene un caudal de agua adecuado a través del evaporador durante todo el periodo de carga/descarga. La interrupción del caudal de agua durante este procedimiento resultaría en la congelación del evaporador, lo cual provocaría la rotura de las tuberías internas. Los daños producidos por la congelación invalidarán la garantía.

**ADVERTENCIA:** La extracción de refrigerante y la carga de la batería deberían correr a cargo de técnicos cualificados que utilicen el material apropiado para la unidad. Un mantenimiento inadecuado puede derivar en una pérdida de presión y líquido incontrolados. No deseche el refrigerante ni el aceite lubricante en el medio ambiente. Lleve siempre un equipo de protección especial.

Las unidades se envían con la carga total de refrigerante, pero pueden darse casos en los que sea necesario recargar el vehículo sobre el terreno.

**ADVERTENCIA:** Busque siempre la causa principal de la pérdida de refrigerante. De ser necesario, repare el sistema antes de volver a cargarlo.

La carga de la unidad puede realizarse en cualquier condición de carga estable (preferiblemente entre el 70% y el 100%) y en cualquier condición de temperatura (preferiblemente superior a 20 °C). La unidad debería mantenerse encendida durante, al menos, 5 minutos para permitir la estabilización de los pasos de los ventiladores y, a continuación, la presión de condensación.

Aproximadamente el 15% de las baterías de condensación se destinan al subenfriamiento del refrigerante líquido. El valor del subenfriamiento es de, aproximadamente, entre 5 y 6 °C (de 10 a 15 °C en el caso de unidades equipadas con un economizador).

Una vez que la sección de subenfriamiento se haya llenado por completo, una cantidad adicional de refrigerante no incrementará el rendimiento del sistema. No obstante, una pequeña cantidad de refrigerante adicional (1 ÷ 2 kg) hace que el sistema sea más sensible.

Nota: Variando la carga y el número de ventiladores activos, el subenfriamiento también varía y requiere algún tiempo para volver a estabilizarse. Sin embargo, nunca debería descender por debajo de 3 °C en ninguna condición. Además, el valor del subenfriamiento puede variar ligeramente con los cambios en la temperatura del agua y el sobrecalentamiento de la aspiración.

Si se ha descargado el refrigerante de una unidad, puede producirse una de estas dos situaciones:

1. Si la unidad ha sufrido una descarga de refrigerante pequeña, podrá ver a través del visor que pasan burbujas. El circuito se ha descrito en el proceso de carga.
2. Si la unidad ha sufrido una descarga moderada de gas, el circuito correspondiente podría registrar una alarma debida a la baja presión. Cebe el circuito según se ha descrito en el procedimiento de carga correspondiente.



## Puesta en marcha

### Comprobaciones preliminares

Antes de poner en marcha el equipo, es de vital importancia que se asegure de haber llevado a cabo correctamente todos los pasos descritos en el apartado "PREPARACIÓN PARA LA PUESTA EN MARCHA".

Compruebe también que todos los equipos mecánicos y eléctricos estén apretados correctamente.

**ADVERTENCIA:** Se debe prestar especial atención a los componentes básicos (compresor, intercambiadores de calor, ventiladores, motores eléctricos, bombas, bloques de terminales, etc.). En caso de que los tornillos de sujeción estén sueltos, apriételos antes de poner en marcha la unidad.

Las resistencias del cárter de aceite se deben colocar al menos ocho horas antes de la puesta en marcha. Asegúrese de que el cárter del compresor esté caliente. Compruebe que todas las válvulas del circuito frigorífico están abiertas. Verifique todos los equipos conectados a la unidad.

### Puesta en marcha de la unidad

Ponga en marcha la unidad pulsando el botón de encendido/apagado. En cuanto solicite la puesta en marcha de la unidad, en el momento de poner en funcionamiento el (primer) compresor, transcurrirá un intervalo de tiempo fijo. Después de la desconexión, en el momento de volver a poner en funcionamiento el mismo compresor, transcurrirá un tiempo configurado por el controlador de la unidad.

Compruebe la dirección de rotación de los ventiladores y los compresores. Si no es correcta, invierta el sentido de dos fases de alimentación. Asegúrese de que todos los dispositivos de seguridad funcionan correctamente, así como los de control. Compruebe la temperatura del agua que sale del evaporador y ajuste la configuración de control. Compruebe el nivel de aceite.

### Puesta en marcha de la planta por unidad

Mientras el sistema está en funcionamiento, a fin de preservar cada componente de la unidad y optimizar el uso de esta, debe calentar el circuito antes de proporcionar energía de refrigeración a los suministros generales.

Para ello, la secuencia debe ser la siguiente:

- Ponga en marcha la unidad y espere hasta que la temperatura del agua de entrada a la unidad sea la de régimen.
- Active los suministros generales.

Siga este procedimiento cada vez que se detenga la planta, durante un intervalo de tiempo que permita elevar la temperatura del agua que contiene.



## Procedimiento de puesta en marcha inicial

Puesta en marcha de la unidad (solo personal autorizado)

1. Con el interruptor cerrado, abra el cuadro eléctrico y excluya el compresor (consulte el diagrama de cableado de la unidad). Cierre el panel y coloque el interruptor en la posición de encendido (para suministrar alimentación a la unidad).
  2. Espere hasta que se pongan en marcha el microprocesador y el control. Asegúrese de que la temperatura del aceite es lo suficientemente caliente. La temperatura del aceite debe ser al menos 5 °C superior a la temperatura de saturación del refrigerante del interior del compresor.
  3. Coloque la unidad en la posición de encendido y espere hasta que aparezca como encendida en la pantalla.
  4. Gire las bombas (si incluyen un variador) a máxima velocidad.
  5. Asegúrese de que la pérdida de presión del evaporador corresponde a la presión de diseño, y corríjala si fuera necesario. La pérdida de la carga debe medirse en las juntas de presión suministradas de serie situadas en las tuberías del evaporador. No mida las pérdidas de presión en puntos que incluyan válvulas y/o filtros.
  6. Compruebe si hay aire en los filtros de limpieza y, a continuación, drene el sistema.
  7. Vuelva a colocar la bomba en la configuración de fábrica.
  8. Desconecte la alimentación (pase a modo de espera) y asegúrese de que las bombas se detienen después de unos dos minutos.
  9. Compruebe que el valor de consigna de la temperatura local esté ajustado según el valor requerido pulsando el botón de ajuste.
  10. Coloque el interruptor principal en la posición de apagado. Abra el mueble. Vuelva a activar los compresores. Pulse en la imagen. Coloque el interruptor principal en la posición de encendido (para suministrar alimentación a la unidad).
  11. Espere hasta que se pongan en marcha el microprocesador y el control. Ponga el circuito n.º 1 en la posición de encendido.
  12. Cuando el compresor esté en marcha, espere alrededor de un minuto hasta que el sistema comience a estabilizarse.
  13. Compruebe la presión de evaporación y condensación del refrigerante.
  14. Compruebe que los ventiladores de refrigeración se ponen en marcha en función del aumento de la presión de condensación en el modo frío, y que cuando la presión de evaporación disminuye en el modo de recuperación, los ventiladores permanecen en el modo frío.
  15. Compruebe que, transcurrido un periodo de tiempo necesario para la estabilización del circuito frigorífico, el indicador de líquido ubicado en la tubería de entrada hacia la válvula de expansión esté completamente lleno (sin burbujas) y que el indicador de humedad indique "Seco". La entrada de burbujas en el indicador de líquido puede ser señal de una cantidad baja de refrigerante, de una pérdida excesiva de presión a través del filtro deshidratador o de que una válvula de expansión se encuentra bloqueada en la posición de apertura máxima.
  16. Además de comprobar el visor, verifique los parámetros de funcionamiento del circuito que controla:
    - a) El sobrecalentamiento de la aspiración del compresor.
    - b) El sobrecalentamiento de la descarga del compresor.
    - c) El subenfriamiento del líquido que sale de las baterías del condensador.
    - d) La presión de evaporación.
    - e) La presión de condensación.
- Mida los valores de la temperatura y la presión en los puntos indicados con los instrumentos adecuados y compare los resultados directamente en la pantalla del microprocesador.
17. Repita los pasos del 11 al 16 para el segundo circuito.
  18. Para apagar temporalmente la unidad (apagado diario o de fin de semana), coloque la llave de la unidad en modo de espera, abra el contacto remoto (terminales mostrados en el diagrama del cableado incluido en la unidad) del terminal X (instalación de un interruptor remoto por parte del cliente) o establezca intervalos de funcionamiento. El microprocesador activará el procedimiento de desconexión, que llevará unos cuantos segundos. Dos minutos después de desconectar el compresor, el microprocesador apagará las bombas. No retire la alimentación principal para no desconectar las resistencias eléctricas del compresor y el evaporador.



## Mantenimiento del sistema

### General

Las operaciones de mantenimiento resultan fundamentales para mantener la eficiencia de la unidad de refrigeración, tanto desde un punto de vista del consumo energético como puramente funcional. Cada unidad está equipada con un folleto sobre ella que el usuario, o la persona autorizada en su nombre para realizar su mantenimiento, deberá completar con todos los registros necesarios para llevar un seguimiento histórico de su funcionamiento. La falta de registros en el folleto servirá como prueba de un mantenimiento deficiente.

**ADVERTENCIA:** Todas las labores de mantenimiento ordinario y extraordinario realizadas en la unidad deben correr a cargo de personal cualificado que haya recibido una formación apropiada y esté familiarizado con el equipo, su funcionamiento, los procedimientos correctos de asistencia y todos los requisitos de seguridad, así como con los posibles peligros que puedan surgir.

**ADVERTENCIA:** Se deben investigar y corregir los motivos de los apagones constantes debidos a la intervención de los dispositivos de seguridad. El simple restablecimiento de las alarmas puede acarrear daños graves a la unidad.

**ADVERTENCIA:** Resulta esencial cambiar correctamente el refrigerante y el aceite tanto para que la unidad funcione de manera óptima como para proteger el medio ambiente.

La recuperación del aceite y el refrigerante vaciados de la unidad se debe realizar de acuerdo con las normativas vigentes.

**ADVERTENCIA:** Además de las revisiones que este procedimiento recomienda efectuar regularmente, para que la unidad ofrezca unos niveles óptimos de rendimiento y eficiencia, y para evitar fallos incipientes, el personal cualificado debería realizar visitas periódicas para inspeccionarla y controlarla.

Recomendaciones específicas:

Cuatro visitas anuales para las unidades que funcionan durante, aproximadamente, 365 días al año (una por trimestre).

Dos visitas anuales para las unidades que funcionan de manera estacional durante, aproximadamente, 180 días al año (una al comienzo y otra a mediados de la temporada).

Una visita anual para las unidades que funcionan de manera estacional durante, aproximadamente, 90 días al año (al comienzo de la temporada).

Tanto durante la puesta en marcha inicial como de manera periódica durante el funcionamiento, es importante que se lleven a cabo las comprobaciones y revisiones rutinarias. Aprovechando estos controles, se debe revisar también la aspiración y la condensación, así como el visor situado en el tubo de líquido. Emplee el microprocesador instalado en la unidad para comprobar que esta funciona dentro de los parámetros normales de sobrecalentamiento y subenfriamiento. Al final de este capítulo se muestra un programa de mantenimiento rutinario recomendado, mientras que una recopilación de tarjetas con datos de funcionamiento aparece en las últimas páginas de este manual. Se recomienda registrar de forma semanal todos los parámetros de funcionamiento de la unidad. La recopilación de estos datos resultará muy útil para los técnicos en caso de que sea necesario solicitar asistencia técnica.

### Mantenimiento del compresor

Si bien el compresor de un único tornillo es de tipo semihermético y, por tanto, no requiere un mantenimiento programado para ofrecer unos niveles óptimos de rendimiento y eficiencia y evitar fallos incipientes, se recomienda revisar visualmente cada 10.000 horas de funcionamiento el estado de desgaste de los componentes satélite y medir las tolerancias de los mismos. La inspección debe correr a cargo de personal cualificado y debidamente formado.

El análisis de vibración constituye una excelente herramienta para verificar las condiciones mecánicas del compresor. Se recomienda revisar el valor de vibración inmediatamente después de la puesta en marcha y periódicamente cada año. La carga del compresor será similar a la medida de carga previa para garantizar la fiabilidad de la medición.

### Comprobación visual del estado de los recipientes bajo presión

Los riesgos causados por la presión dentro del circuito se han eliminado o, si no ha sido posible, reducido mediante dispositivos de seguridad. Es importante comprobar periódicamente el estado de estos dispositivos y llevar a cabo inspecciones de los componentes y sustituirlos como se indica a continuación.

Revise al menos una vez al año el estado de los recipientes bajo presión.

Es importante comprobar que la superficie no se ha oxidado y que no hay corrosión ni deformaciones visibles.

Si no se controlan adecuadamente la oxidación y la corrosión visibles y no se detienen a tiempo, puede producirse una reducción del grosor y, como consecuencia, una pérdida de la resistencia mecánica de los recipientes.

Utilice pintura o productos antioxidantes para favorecer su protección.



## Controles estándar

<i>Descripción de la acción</i>	<i>Frecuencia recomendada</i>
Revisión del nivel de aceite de los compresores	Mensual
Revisión de la temperatura de entrada (sobrecalentamiento)	Mensual
Revisión del nivel de los circuitos de agua	Mensual
Revisión del rendimiento eléctrico de los motores de los compresores y los ventiladores	Mensual
Revisión del voltaje de alimentación auxiliar y del suministro de alimentación	Mensual
Revisión de la carga de refrigerante a través del visor	Mensual
Revisión del funcionamiento de la resistencia del cárter de los compresores	Mensual
Apriete de todas las conexiones eléctricas	Mensual
Grado de limpieza de las baterías	Mensual
Revisión de la válvula de solenoide del circuito de líquido y los compresores	Semianual
Ajuste y revisión de la calibración del termostato de seguridad	Trimestral
Revisión del estado de los contactores de los compresores y los ventiladores (si los hay)	Trimestral
Revisión del funcionamiento de la resistencia del evaporador	Trimestral
Revisión del ruido del cojinete del ventilador (si lo hay) y del motor	Semianual
Revisión del estado de los recipientes bajo presión	Anual

### **Sondas de presión y temperatura**

La unidad viene equipada de fábrica con todos los sensores enumerados más abajo. Revise periódicamente que todas sus medidas son correctas por medio de instrumentos de muestra (manómetros, termómetros, etc.); corrija las lecturas si fuera necesario utilizando el teclado del microprocesador. Unos sensores correctamente calibrados garantizan un rendimiento superior para la unidad y una vida útil más prolongada.

Nota: Consulte el manual de mantenimiento y uso del microprocesador para obtener una descripción completa de las aplicaciones, configuraciones y ajustes. Todos los sensores se han instalado previamente y conectado al microprocesador. Las descripciones de cada sensor se enumeran a continuación:

#### **Sensor de la temperatura del agua de salida**

Este sensor está ubicado en la conexión del agua que sale del evaporador, y el microprocesador lo utiliza para controlar la carga de la unidad de acuerdo con la carga térmica del sistema. También actúa como protección anticongelación del evaporador.

#### **Sensor de la temperatura del agua de entrada**

Este sensor está ubicado en la conexión del agua que entra en el evaporador y se utiliza para supervisar la temperatura del agua de retorno.

#### **Sensor de la temperatura del aire exterior**

Opcional. Este sensor permite supervisar la temperatura del aire exterior desde la pantalla del microprocesador. También se emplea para llevar a cabo la "cancelación de los valores de consigna de la temperatura del aire exterior".

#### **Transductor de la presión de suministro del compresor**

Este dispositivo se instala en cada compresor y permite supervisar la presión de suministro y controlar los ventiladores. Si se produce un aumento de la presión de condensación, el microprocesador controlará la carga del compresor para permitir que funcione incluso si se obstruye. Contribuye a complementar la lógica de control del aceite.

#### **Transductor de la presión del aceite**

Se instala en cada compresor y permite supervisar la presión del aceite. Por medio de este sensor, el microprocesador informa al operador de las condiciones del filtro del aceite y del rendimiento del sistema de lubricación. Al trabajar conjuntamente con los transductores de alta y baja presión, el sensor protege al compresor de los problemas resultantes de una lubricación deficiente.

#### **Transductor de baja presión**

Se instala en cada compresor y permite supervisar la presión de admisión del compresor junto con las alarmas de baja presión. Contribuye a complementar la lógica de control del aceite.

#### **Sensor de la temperatura de admisión**

Se instala como opción (si se ha solicitado la válvula de expansión electrónica) en cada compresor y permite supervisar la temperatura de admisión. El microprocesador gestiona el control de la válvula de expansión electrónica por medio de este sensor.

#### **Sensor de la temperatura de descarga del compresor**

Se instala en cada compresor y permite supervisar la temperatura de descarga del compresor y la temperatura del aceite. El microprocesador controla la inyección de líquido por medio de este sensor y apaga el compresor en caso de alarma si la temperatura de descarga alcanza los 110 °C. También protege al compresor de posibles sobrecalentamientos con líquido.



## Piezas de repuesto recomendadas

A continuación, se muestra una lista de las piezas de repuesto recomendadas para garantizar un funcionamiento correcto a lo largo de varios años. Trane está a su disposición para recomendarle una lista personalizada de accesorios para cada pedido, incluida la referencia del equipo.

1 AÑO	
COMPONENTES	CANTIDAD
Fusibles	Todos
Filtros deshidratadores	Todos
Válvulas de solenoide	1 por tipo
Válvulas electrónicas o termostáticas	1 por tipo
Presostatos	1 por tipo
Manómetros de gas	1 por tipo
Contactores y relés	1 por tipo
Protectores térmicos	1 por tipo
Resistencias del cárter	1 por tipo
Válvulas reversibles	1 por tipo
Válvulas de retención	1 por tipo
Válvulas de seguridad	1 por tipo
Visores	1 por tipo
Ventiladores	1 por tipo

2 AÑOS	
COMPONENTES	CANTIDAD
Fusibles	Todos
Filtros deshidratadores	Todos
Válvulas de solenoide	Todas
Válvulas electrónicas o termostáticas	Todas
Presostatos	Todos
Manómetros de gas	Todos
Contactores y relés	Todos
Protectores térmicos	Todos
Resistencias del cárter	Todas
Válvulas reversibles	1 por tipo
Válvulas de retención	1 por tipo
Válvulas de seguridad	1 por tipo
Visores	1 por tipo
Ventiladores y motores	1 por tipo
Componentes electrónicos	Todos
Compresores	1 por tipo

5 AÑOS	
COMPONENTES	CANTIDAD
Fusibles	Todos
Filtros deshidratadores	Todos
Válvulas de solenoide	Todas
Válvulas electrónicas o termostáticas	Todas
Presostatos	Todos
Manómetros de gas	Todos
Contactores y relés	Todos
Protectores térmicos	Todos
Resistencias del cárter	Todas
Válvulas reversibles	Todas
Válvulas de retención	Todas
Válvulas de seguridad	Todas
Visores	Todos
Ventiladores y motores	Todos
Componentes electrónicos	Todos
Compresores	Todos
Intercambiadores de calor	1 por tipo

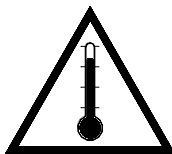
## Utilización inadecuada

La unidad se ha diseñado y desarrollado para ofrecer la máxima seguridad en sus inmediaciones, así como para resistir a unas condiciones climatológicas adversas. Los ventiladores se encuentran protegidos mediante rejillas. Los riesgos residuales se indican mediante etiquetas de advertencia.

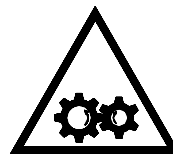
### SÍMBOLOS DE SEGURIDAD



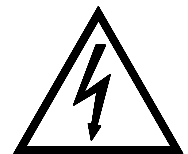
PELIGRO:  
Peligro general



PELIGRO:  
Temperatura



PELIGRO:  
Manipulación de piezas



PELIGRO:  
Corte de tensión





## Mantenimiento ordinario: Mantenimiento programado

Lista de actividades	Semanal	Mensual (1)	Anual (2)
<b>General</b>			
Operación de recopilación de datos (3)	X		
Inspección visual de la unidad en busca de daños y/o piezas sueltas		X	
Revisión de la integridad del aislamiento térmico			X
Limpieza y mano de pintura si es necesario			X
Análisis del agua (6)			X
<b>Sistema eléctrico</b>			
Comprobación del funcionamiento correcto del equipo de la unidad			X
Comprobación del desgaste de los contactores (sustituir si es necesario)			X
Comprobación del apriete de todos los terminales eléctricos (apretar si es necesario)			X
Limpieza del interior del cuadro eléctrico			X
Inspección visual de los componentes en busca de signos de sobrecalentamiento		X	
Comprobación del funcionamiento del compresor y la resistencia eléctrica		X	
Medición por medio de un megóhmetro del aislamiento del motor del compresor			X
<b>Circuito frigorífico</b>			
Prueba de fugas del refrigerante		X	
Comprobación a través del visor del caudal de refrigerante (indicador de llenado)	X		
Comprobación de la pérdida de presión del filtro deshidratador		X	
Comprobación de la pérdida de presión del filtro de aceite (5)		X	
Análisis de las vibraciones del compresor			X
Análisis de la acidez del aceite del compresor (7)			X
<b>Sección de condensación</b>			
Limpieza de las baterías del condensador (4)			X
Comprobación del apriete de los ventiladores			X
Comprobación de las aletas de las baterías; control a intervalos regulares de ser necesario			X

### Notas:

- 1) Las actividades mensuales incluyen también las semanales.
- 2) Las actividades anuales (o realizadas previamente durante la temporada) incluyen también las semanales y mensuales.
- 3) Los valores de la unidad se deben registrar todos los días para lograr un mayor grado de observación.
- 4) Es posible que se requiera la limpieza de la batería con mayor frecuencia en zonas con un alto porcentaje de partículas en el aire.
- 5) Sustituya el filtro de aire cuando su pérdida de presión alcance los 2,0 bares.
- 6) Revise los metales disueltos.
- 7) TAN (Total Acid Number, índice de acidez):  $\leq 0,10$ : No se requiere ninguna acción.  
 De 0,10 a 0,19: El reposicionamiento de los filtros antiácido se produce tras 1.000 horas de funcionamiento. Continúe sustituyendo los filtros hasta que el TAN no baje de 0,10.  
 $> 0,19$ : Cambio del aceite, el filtro de aceite y el filtro deshidratador (consulte los intervalos periódicos).



## Reposicionamiento del filtro deshidratador

Se recomienda reposicionar los cartuchos del filtro deshidratador en caso de una pérdida de presión elevada en el propio filtro o si, con el valor de subenfriamiento dentro de los límites aceptables, se produce la entrada de burbujas a través del visor.

Se recomienda reposicionar los cartuchos cuando la pérdida de presión en el filtro alcanza los 50 kPa con el compresor a plena carga. Los cartuchos también se deben sustituir cuando el indicador de humedad situado dentro del visor cambia de color y señala un exceso de humedad, o si el análisis periódico del aceite indica la presencia de acidez (TAN excesivo).

### Procedimiento de reposicionamiento

Cerciórese de que se mantiene un caudal de agua adecuado a través del evaporador durante todo el periodo de intervención. La interrupción del caudal de agua durante este procedimiento resultaría en la congelación del evaporador, lo cual provocaría la rotura de las tuberías internas.

1. Desconecte el compresor colocando el interruptor correspondiente en la posición de apagado.
2. Espere hasta que el compresor se haya detenido y cierre la válvula situada en el tubo de líquido.
3. Ponga en marcha el compresor colocando el interruptor correspondiente en la posición de encendido.
4. Compruebe en la pantalla del microprocesador la presión de evaporación correspondiente.
5. Cuando la presión del vapor alcance los 100 kPa, vuelva a girar el interruptor para apagar el compresor.
6. Cuando el compresor se haya detenido, colóquelo una etiqueta antes de iniciar en él las labores de mantenimiento para evitar encendidos accidentales.
7. Cierre la válvula de aspiración del compresor (si existe).
8. Utilice una unidad de recuperación para eliminar el refrigerante restante en el filtro del líquido hasta que se alcance la presión atmosférica. El refrigerante se debe conservar en un recipiente adecuado y limpio.

**ADVERTENCIA:** *Para proteger el medio ambiente, evite las fugas de refrigerante a la atmósfera. Utilice siempre un lugar de almacenamiento y recuperación del dispositivo.*

9. Iguale la presión interna a la externa pulsando la válvula de vacío instalada en la cubierta del filtro.
10. Retire la cubierta del filtro deshidratador.
11. Extraiga los elementos del filtro.
12. Monte los nuevos elementos del filtro en el filtro.
13. Sustituya la junta de la cubierta. No aplique aceite mineral a la junta del filtro para no contaminar el circuito. Utilice solo aceite compatible (POE).
14. Cierre la cubierta del filtro.
15. Conecte la bomba de vacío al filtro y vacíe hasta 230 Pa.
16. Cierre la válvula de la bomba de vacío.
17. Recargue el refrigerante recuperado en el filtro durante el vaciado.
18. Abra la válvula del tubo de líquido.
19. Abra la válvula de aspiración (si existe).
20. Ponga en marcha el compresor encendiendo el interruptor.



## Reposicionamiento del filtro de aceite

**ADVERTENCIA:** El sistema de lubricación se ha diseñado para mantener la mayor parte de la carga de aceite en el interior del compresor. No obstante, una cantidad reducida de aceite circula libremente por el sistema durante el funcionamiento, transportada en el refrigerante. Por esa razón, la cantidad de aceite introducida en el compresor debe ser igual a la extraída (y no igual a la cantidad total) a fin de evitar una cantidad excesiva de aceite durante la siguiente puesta en marcha.

La medición de la cantidad de aceite extraída del compresor se debe llevar a cabo después de dejar que el refrigerante contenido en el propio aceite se evapore durante un periodo de tiempo apropiado. Para minimizar el contenido de refrigerante en el aceite, se recomienda dejar los elementos de calefacción activados y extraer el aceite cuando haya alcanzado una temperatura de  $35 \div 45$  ° C.

**ADVERTENCIA:** El reposicionamiento del filtro de aceite requiere una atención especial a la hora de preservar el aceite; al ser extremadamente higroscópico, no puede estar expuesto al aire durante un tiempo superior a 30 minutos. En caso de duda, compruebe la acidez del aceite o, si esto no es posible, sustituya el aceite por otro extraído de un contenedor sellado o almacenado según las especificaciones del fabricante.

El filtro del aceite del compresor está situado bajo el lateral de presión del separador de aceite. Se recomienda proceder con el reposicionamiento cuando la pérdida de presión supere los 2,0 bares. La pérdida de presión a través del filtro de aceite resulta al restar la presión del aceite a la presión de descarga del compresor. Ambas presiones se pueden controlar por medio del microprocesador de los compresores. Para obtener más información sobre el reposicionamiento, póngase en contacto con el fabricante.

### Procedimiento de reposicionamiento

- 1) Desconecte ambos compresores colocando los interruptores en la posición de apagado.
- 2) Apague el interruptor principal, espere hasta que la bomba de circulación se detenga y abra el interruptor general para desconectar el suministro de alimentación de la unidad.
- 3) Coloque una placa en la manilla del interruptor principal para evitar una puesta en marcha accidental.
- 4) Cierre las válvulas de aspiración, descarga e inyección de líquido.
- 5) Conecte la unidad de recuperación para recuperar el refrigerante del compresor mediante un recipiente de almacenamiento apropiado y limpio.
- 6) Evacúe el refrigerante hasta que la presión interior alcance valores negativos (en comparación con la presión atmosférica). De esta manera, se reduce al mínimo la cantidad de refrigerante disuelto en el aceite.
- 7) Extraiga el aceite que contiene el compresor abriendo la válvula de drenaje situada bajo el motor.
- 8) Retire la cubierta del filtro de aceite y extraiga los elementos del filtro del interior.
- 9) Sustituya la junta tórica de la tapa y el manguito interior. No lubrique la junta tórica con aceite mineral para no contaminar el sistema.
- 10) Introduzca el nuevo elemento del filtro.
- 11) Sustituya la tapa del filtro y apriete los tornillos. Los tornillos se deben apretar con alternancia y de manera progresiva a un par de apriete de 60 Nm.
- 12) Vierta el aceite desde el tapón superior situado en el separador de aceite. Dada la alta higroscopicidad del aceite al entrar en contacto con el exterior, el llenado de aceite se debe realizar en el menor tiempo posible. No deje que el aceite de éster se exponga a la atmósfera durante más de 10 minutos.
- 13) Cierre el tapón de llenado del aceite.
- 14) Conecte la bomba de vacío y evacúe el compresor hasta que alcance un vacío de 230 Pa.
- 15) Al alcanzar el nivel de vacío estimado, cierre la válvula de la bomba de vacío.
- 16) Abra las válvulas de aspiración y el sistema de inyección de líquido.
- 17) Desconecte la bomba de vacío del compresor.
- 18) Retire la placa de ADVERTENCIA situada en el interruptor.
- 19) Cierre el interruptor principal para encender la unidad.
- 20) Ponga en marcha la unidad siguiendo el procedimiento de puesta en marcha descrito anteriormente en este manual.



## **Eliminación**

### ***Desconexión de la unidad***

La eliminación de la unidad debe correr a cargo de personal cualificado. Preste atención para no esparcir gases o líquidos nocivos. Recupere tanto gas refrigerante como sea posible de la unidad y cualquier solución anticongelante de los circuitos de agua.

### ***Desmantelamiento y eliminación***

Durante la eliminación, existe la posibilidad de recuperar los intercambiadores de calor, las baterías con aletas, los ventiladores y los motores si todavía funcionan. Los materiales no recuperables se deben desechar de acuerdo con los estándares y los requisitos normativos actuales.



## Contrato de mantenimiento

Estas unidades se han desarrollado y fabricado siguiendo unos elevados estándares de calidad a fin de garantizar un funcionamiento sin fallos durante años. Es importante, no obstante, realizar un mantenimiento apropiado y periódico de acuerdo con los procedimientos que aparecen en este manual.

Recomendamos encarecidamente la formalización de un contrato de mantenimiento con Trane Service para poder garantizar un funcionamiento eficiente y sin contratiempos gracias a la cualificación y a la experiencia de nuestro personal.

También se debe tener en cuenta que el periodo de garantía necesita actualizarse, así como los términos de la garantía.

No olvide que el uso de la unidad de una manera inapropiada, por encima de sus límites de funcionamiento o sin el oportuno mantenimiento de acuerdo con este manual, puede ser un motivo para invalidar la garantía.

Lea los siguientes puntos en particular para conocer los límites de la garantía:

1. La unidad no puede funcionar más allá de los límites especificados.
2. El suministro de alimentación eléctrica debe estar entre los límites de voltaje y no sufrir armónicos de corriente ni cambios repentinos.
3. El suministro de alimentación trifásico no debe soportar un desequilibrio entre fases que supere el 3%. La unidad debe permanecer apagada hasta que se resuelvan los problemas eléctricos.
4. No se deben deshabilitar los dispositivos de seguridad, tanto mecánicos como eléctricos o electrónicos, ni realizar un by-pass en los mismos.
5. El agua utilizada para llenar el circuito hidráulico debe estar limpia y haberse tratado de manera adecuada. Se debe instalar un filtro mecánico en el punto más cercano a la entrada del evaporador.
6. A menos que exista un acuerdo específico en el momento de realizar el pedido, el caudal de agua del evaporador nunca debe ser superior al 120% ni inferior al 80% del caudal nominal.



## Información importante con relación al refrigerante utilizado

Este producto contiene gases fluorados de efecto invernadero contemplados en el Protocolo de Kioto.

Evite ventilar los refrigerantes a la atmósfera.

Tipo de refrigerante: R410A

PCA (1): 2088

(1) PCA = Potencial de calentamiento atmosférico

La carga de refrigerante se indica en la placa de identificación de la unidad.

Las inspecciones obligatorias de fugas de refrigerante se aplican a los equipos fijos (equipos de refrigeración, aire acondicionado y con bomba de calor), de conformidad con la Normativa de la UE sobre gases fluorados (UE) N 517/2014.

Esta normativa no impide a los Estados miembro que introduzcan medidas más estrictas a escala nacional.

Dichas medidas también pueden ser de aplicación.

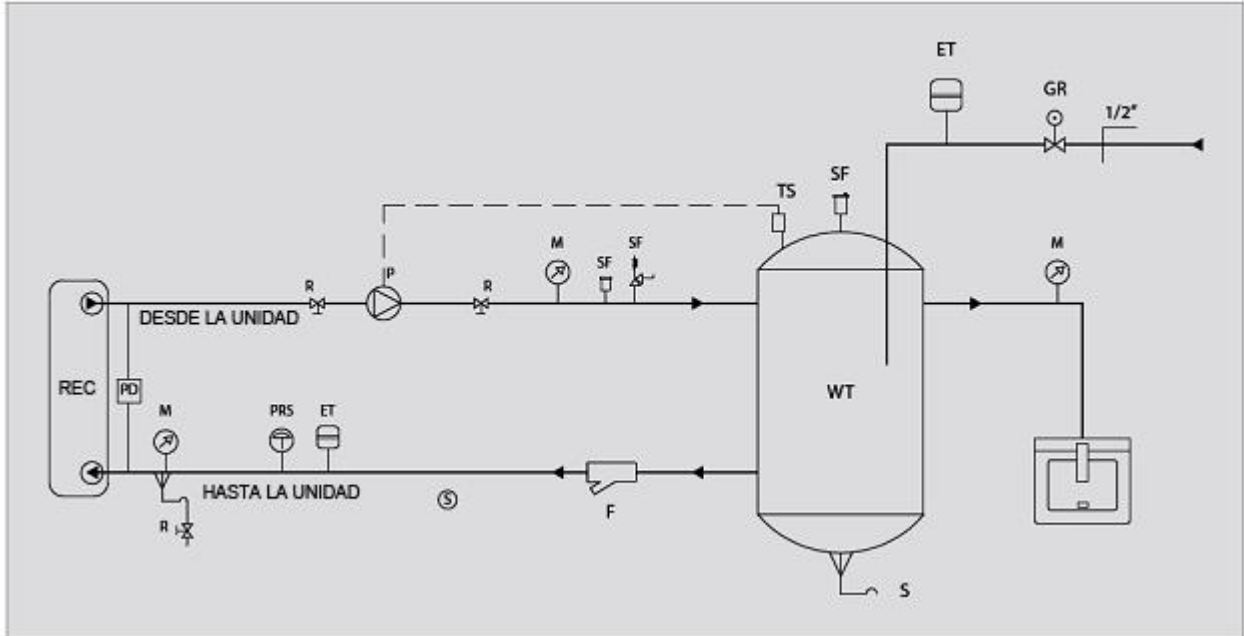
La frecuencia de las inspecciones de fugas depende de la cantidad de toneladas de CO2 equivalente contenidas en el circuito frigorífico.

Dicha cantidad se calcula multiplicando la carga de refrigerante (en kg) y el valor del PCA del refrigerante utilizado.

Para obtener más información, póngase en contacto con su concesionario local.

## Esquemas de planta ESQUEMA ESTÁNDAR

ESQUEMA DE INSTALACIÓN DE LA RECUPERACIÓN PARCIAL (ATENCIÓN AL CLIENTE)



M	Manómetros
S	Descarga de agua
P	Bomba
SV	Válvula de seguridad
SF	Válvula de escape
ET	Vaso de expansión
PD	Presostato diferencial de agua
PRS	Presostato de seguridad de planta vacía
R	Válvula de corte
REC	Recuperación total o parcial
PR	Presostato de agua de la bomba adicional
VR	Válvula de retención
WT	Depósito de agua
GR	Llenado automático de agua
TS	Termostato de la bomba

**NOTAS:**

La instalación del control y del termostato de la bomba correrá a cargo del cliente.



## Conexiones hidráulicas

Las tuberías de conexión se deben fijar correctamente para que no carguen su propio peso en el sistema. Las instrucciones de instalación incluidas en los procedimientos que se indican más adelante constituyen una condición básica para la validez de la garantía. Trane está a su disposición para examinar cualquier necesidad discrepante, que deberá aprobarse antes de poner en marcha la unidad. El caudal de agua del grupo debe ser compatible con el del evaporador. Además, es necesario mantener un caudal de agua constante durante el funcionamiento.

Dimensiones mínimas del caudal y el contenido del agua

Para funcionar correctamente, la unidad necesita el contenido de agua suficiente para evitar los cambios de ciclo constantes o tener que apagar y reiniciar el compresor con demasiada frecuencia (consulte la información incluida en este manual). Consulte el capítulo sobre los datos técnicos generales. El contenido puede verse reducido por la cantidad contenida en el sistema de distribución de tuberías con respecto al sistema de aire acondicionado únicamente. Las acumulaciones reducen la vida útil del diseño de la unidad.

Para un funcionamiento correcto de la unidad, es absolutamente necesario garantizar un caudal de agua constante a la unidad; en particular, en caso de que no se produzcan acumulaciones, se recomienda montar una válvula de by-pass automática o manual entre la ramificación de entrega y la válvula de la bomba de retorno, o proceder con la fase de puesta en servicio de la unidad de una manera apropiada.

**ADVERTENCIA:** Es recomendable instalar válvulas de caudal excesivo en el lateral del agua para evitar un golpe de ariete y/o una presión desmesurada que pueda resultar peligrosa.

### ***Dispositivo para ajustar el circuito de agua o bomba eléctrica centrífuga de un solo bloque***

Garantiza el caudal de agua necesario para suministrar alimentación a la carcasa del evaporador y a los tubos o las placas.

### ***Unidad de llenado automático***

Permite mantener la presión del agua en el sistema a, al menos, 1,5 bares mediante un llenado automático.

### ***Válvula de seguridad***

Abre el sistema a la atmósfera si la presión supera los 6 bares.

### ***Vaso de expansión***

Compensa los pequeños golpes de ariete y los cambios de volumen para diferentes temperaturas.

### ***Válvulas de corte***

Su función es interceptar la bomba u otros componentes para el mantenimiento.

### ***Válvulas antirretorno***

Toma medidas para asegurar la dirección del caudal del agua y evita la propagación del calor aguas abajo de la planta cuando se apaga la bomba.





## **Plano de las dimensiones y peso**

Consulte los catálogos de productos.



## Localización y solución de problemas

En este apartado encontrará una lista de los problemas más habituales que provocan que la enfriadora se detenga o funcione de una manera defectuosa. Las posibles soluciones se muestran junto con una descripción de soluciones fácilmente identificables.

**ADVERTENCIA:** Es necesario extremar las precauciones a la hora de utilizar o reparar la unidad: una confianza excesiva puede resultar en lesiones de moderadas a graves en el personal inexperto. Las operaciones marcadas con la letra "U" puede realizarlas directamente el usuario, si bien debe seguir con precaución las instrucciones facilitadas en este manual.

**U = usuario**

**P = Personal especializado únicamente**

Una vez que se ha identificado la causa, se recomienda ponerse en contacto con un centro de servicio de Trane o con un técnico cualificado para solicitar asistencia.

SÍNTOMA	Refrige- ración	Cale- facción	Encargado de las medidas correctivas	Causa probable	Posible solución
<b>A. La unidad no se pone en marcha.</b>	X	X	P	Conexión fallida o contactos abiertos	Comprobar el voltaje y cerrar los contactos.
	X	X	P	Ausencia de contacto seco externo	Comprobar el funcionamiento de la bomba de agua y el presostato; ventilar el sistema.
	X	X	U	Temporizador antirreciclaje activo	Esperar cinco minutos para que el temporizador dé su consentimiento.
	X	X	P	Servicio defectuoso de la sonda	Comprobar y sustituir si es necesario.
	X	X	U	Ausencia de contacto seco externo en el termostato de servicio	Planta en temperatura, sin demanda; comprobar la calibración.
	X	X	U	Ausencia de contacto seco externo en el termostato de protección anticongelación	Comprobar la temperatura del agua. Comprobar la calibración del termostato de protección anticongelación.
	X	X	P	Sensor anticongelación defectuoso	Comprobar el funcionamiento.
	X	X	P	Disyuntor general desconectado	Comprobar la existencia de cortocircuitos en el cableado o en los devanados de los motores de la bomba, el ventilador, el compresor y el transformador.
	X	X	P	Ausencia de contacto seco externo de la alta o baja presión	Consultar los puntos D-E.
				Compresor defectuoso	Consultar el punto B.
<b>B. El compresor no se pone en marcha.</b>	X	X	P	Compresor quemado o bloqueado	Sustituir el compresor.
	X	X	P	Contactador del compresor desactivado	Comprobar el voltaje en la batería del contactador del compresor y la continuidad de la batería.
	X	X	P	Circuito de alimentación abierto	Investigar el motivo de la protección y comprobar la existencia de cortocircuitos en el cableado o en los devanados de los motores de la bomba, el ventilador, el compresor y el transformador.
	X	X	P	Protección térmica del motor abierta	Funcionamiento del compresor en condiciones críticas o ausencia de carga en el circuito: Asegurarse de que las condiciones operativas se encuentran dentro de los límites de funcionamiento. Pérdida de refrigerante: consultar el punto G.
<b>C. El compresor se pone en marcha y se detiene repetidamente.</b>	X	X	P	Intervención del valor de consigna mínimo	Consultar el punto E.
	X	X	P	Contactador del compresor defectuoso	Comprobar y sustituir si es necesario.
	X	X	U	Valores de calibración del valor de consigna o diferencial incorrecto	Modificarlos siguiendo las tablas.
	X	X	P	Déficit de refrigerante	Consultar el punto G.



SINTOMA	Refrigeración	Calefacción	Encargado de las medidas correctivas	Causa probable	Posible solución
D. El compresor no se pone en marcha porque el presostato de presión máxima está activado.	X	X	P	El presostato no funciona	Revisar y sustituir.
	X	X	P	Sobrecarga de refrigerante	Descargar el exceso de gas
	X		U	Batería con aletas obstruida; caudal del aire demasiado bajo	Eliminar la suciedad de la batería y los elementos que obstruyen el caudal del aire.
	X		P	El ventilador no funciona	Consultar el punto F.
		X	U	Bomba de circulación del agua bloqueada	Desbloquear la bomba.
		X	P	Bomba de circulación del agua defectuosa	Comprobar la bomba y sustituirla si es necesario.
	X	X	P	Presencia de gases no condensables en el circuito frigorífico	Vaciar el circuito una vez finalizada la descarga y someter a vacío.
E. El compresor no se pone en marcha porque el presostato de presión mínima está activado.	X	X	P	Filtro del refrigerante obstruido	Revisar y sustituir.
	X	X	P	El presostato no funciona	Revisar y sustituir.
	X	X	P	Descarga completa de la unidad	Consultar el punto G.
		X	U	Batería con aletas obstruida; caudal del aire demasiado bajo	Eliminar la suciedad de la batería.
	X		U	Bomba de circulación del agua bloqueada	Desbloquear la bomba.
	X		P	Bomba de circulación del agua bloqueada y defectuosa	Comprobar la bomba y sustituirla si es necesario.
		X	P	Presencia de hielo en la batería del evaporador	Consultar el punto O.
		X	P	El ventilador del evaporador no funciona	Consultar el punto F.
	X	X	P	Filtro del refrigerante obstruido	Revisar y sustituir.
	X	X	P	Funcionamiento deficiente del dispositivo de expansión	Comprobar y sustituir si es necesario.
X	X	P	Presencia de humedad en el circuito frigorífico	Sustituir el filtro, secar y recargar.	
F. Los ventiladores no se ponen en marcha.	X	X	P	Contactador del ventilador desactivado	Comprobar el voltaje en la batería del contactor y la continuidad de la batería.
	X	X	P	Déficit de voltaje de salida desde el ventilador	Comprobar los contactos y sustituirlos si es necesario.
	X	X	P	Protección térmica en el interior del ventilador	Comprobar el estado del ventilador y la temperatura del aire mientras la unidad está en funcionamiento.
	X	X	P	Motor del ventilador defectuoso	Revisar y sustituir.
	X	X	P	Conexiones eléctricas sueltas	Revisar y apretar.
G. Falta de gas.	X	X	P	Pérdida en el circuito frigorífico	Revisar el circuito frigorífico utilizando un detector de fugas después de presurizarlo a, aproximadamente, 4 bares. Reparar, vaciar y rellenar.
I Congelación en la tubería de líquido aguas abajo desde un filtro.	X	X	P	Filtro de líquido obstruido	Sustituir el filtro.
L. La unidad funciona constantemente sin detenerse nunca.	X	X	P	Falta de gas refrigerante	Consultar el punto G.
	X	X	U	Ajuste incorrecto del termostato de funcionamiento	Comprobar la configuración.
	X	X	P	Carga térmica excesiva	Reducir la carga térmica.
	X	X	P	El compresor no ofrece la información térmica.	Comprobar, sustituir o revisar.
	X	X	P	Filtro de líquido obstruido	Sustituir.
M. La unidad funciona con regularidad pero con una capacidad insuficiente.	X	X	P	Carga baja de refrigerante	Consultar el punto G.
	X	X	P	Válvula reversible de 4 vías	Comprobar el suministro de alimentación y las baterías de la válvula, y sustituir la válvula.



SINTOMA	Refrigeración	Calefacción	Encargado de las medidas correctivas	Causa probable	Posible solución
<b>N</b> Congelación en la tubería de admisión del compresor.	X	X	P	Funcionamiento deficiente del dispositivo de expansión	Verificar y sustituir.
	X		P	Bomba de circulación del agua bloqueada	Desbloquear la bomba.
	X	X	P	Bomba de circulación del agua defectuosa	Comprobar la bomba y sustituirla si es necesario.
	X	X	P	Carga baja de refrigerante	Consultar el punto G.
	X	X	P	Filtro de líquido obstruido	Sustituir.
<b>O</b> El ciclo de desescarche nunca se activa.		X	P	Válvula reversible de 4 vías	Comprobar el suministro de alimentación y la batería de la válvula, y sustituir la válvula.
		X	P	Termostato anticongelación defectuoso o con valores de calibración incorrectos	Revisar y sustituir si está defectuoso o cambiar los valores de calibración.
<b>P</b> Ruidos anómalos detectados en el sistema.	X	X	P	Ruidos procedentes del compresor.	Comprobar y sustituir si es necesario.
	X	X	P	Vibración en los paneles	Apretar correctamente.
<b>Q.</b> La unidad no se pone en marcha.	X	X	P	Fases de la red de suministro invertidas	Invertir las fases.



Trane optimiza el rendimiento de hogares y edificios de todo el mundo. Trane, una empresa de Ingersoll Rand (líder en la creación y el mantenimiento de entornos seguros, confortables y eficientes energéticamente), ofrece una amplia gama de dispositivos de control y sistemas de calefacción, ventilación y aire acondicionado (HVAC) avanzados, servicios de mantenimiento integral de edificios y piezas de repuesto. Si desea obtener información adicional, visite [www.Trane.com](http://www.Trane.com).

Debido a la política de mejora continua de sus productos y de los datos relacionados con estos, Trane se reserva el derecho de modificar las especificaciones y el diseño sin previo aviso.